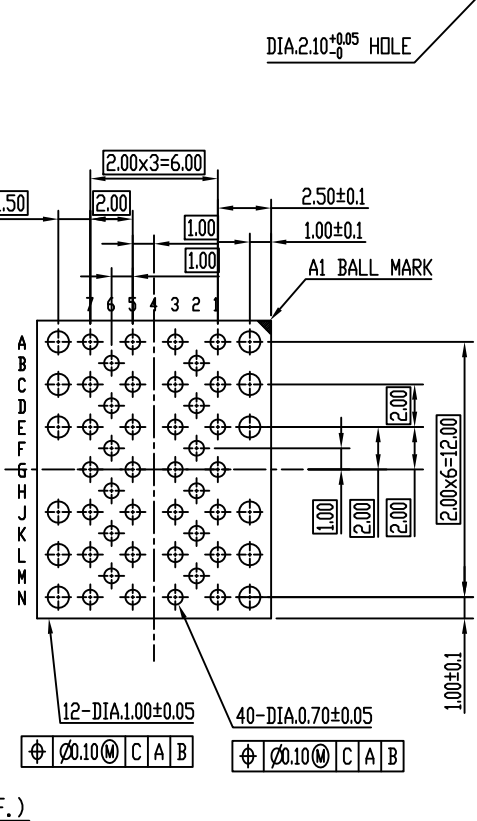
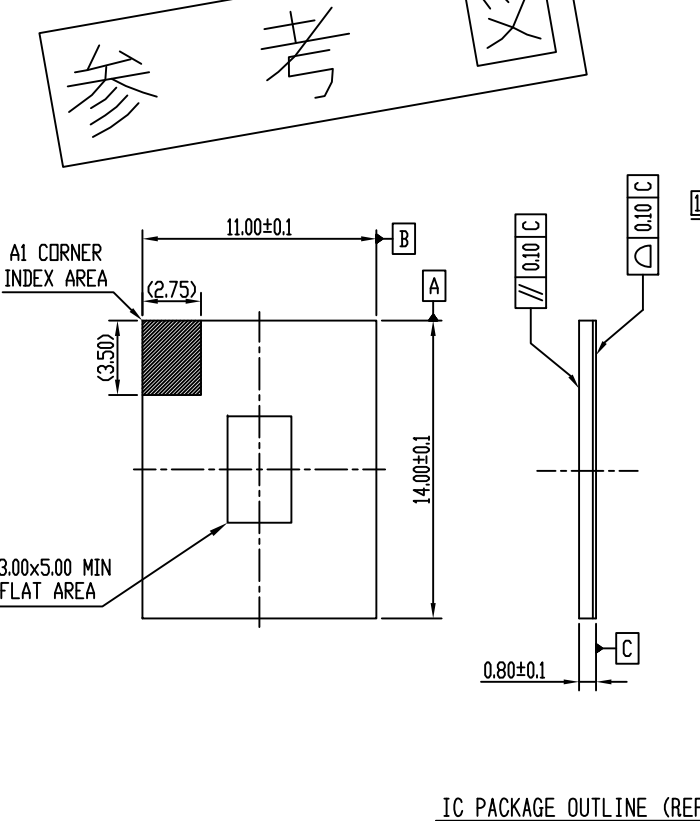
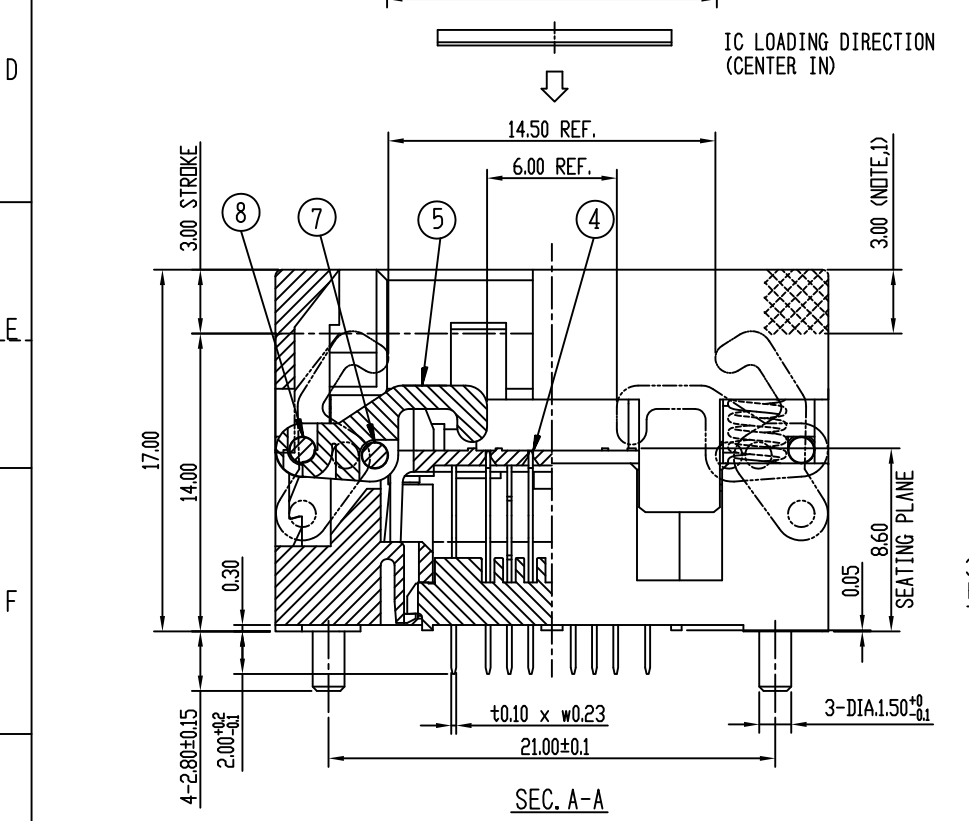
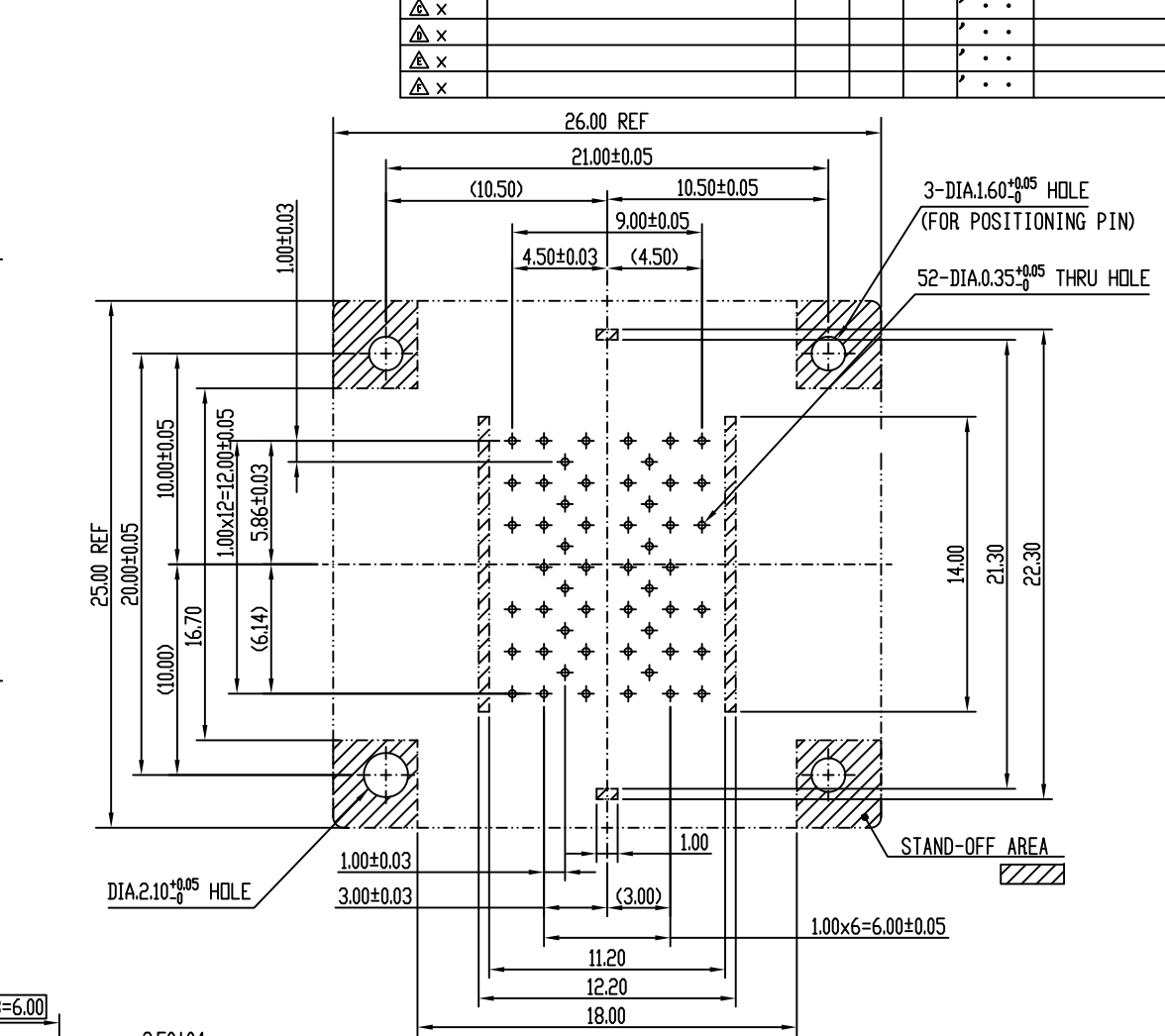
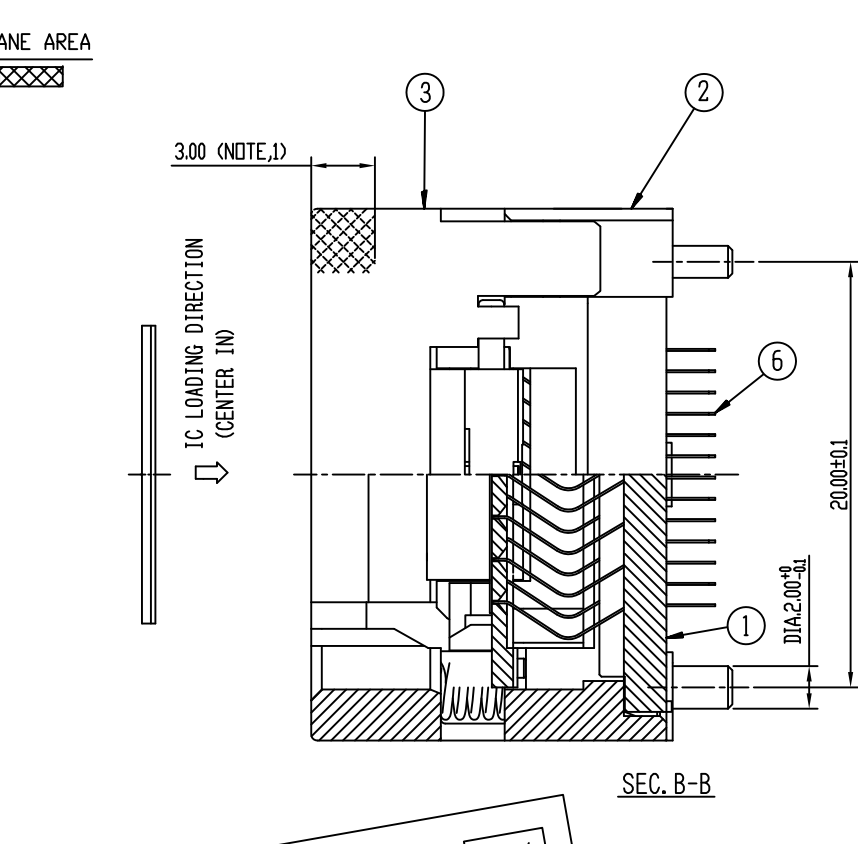
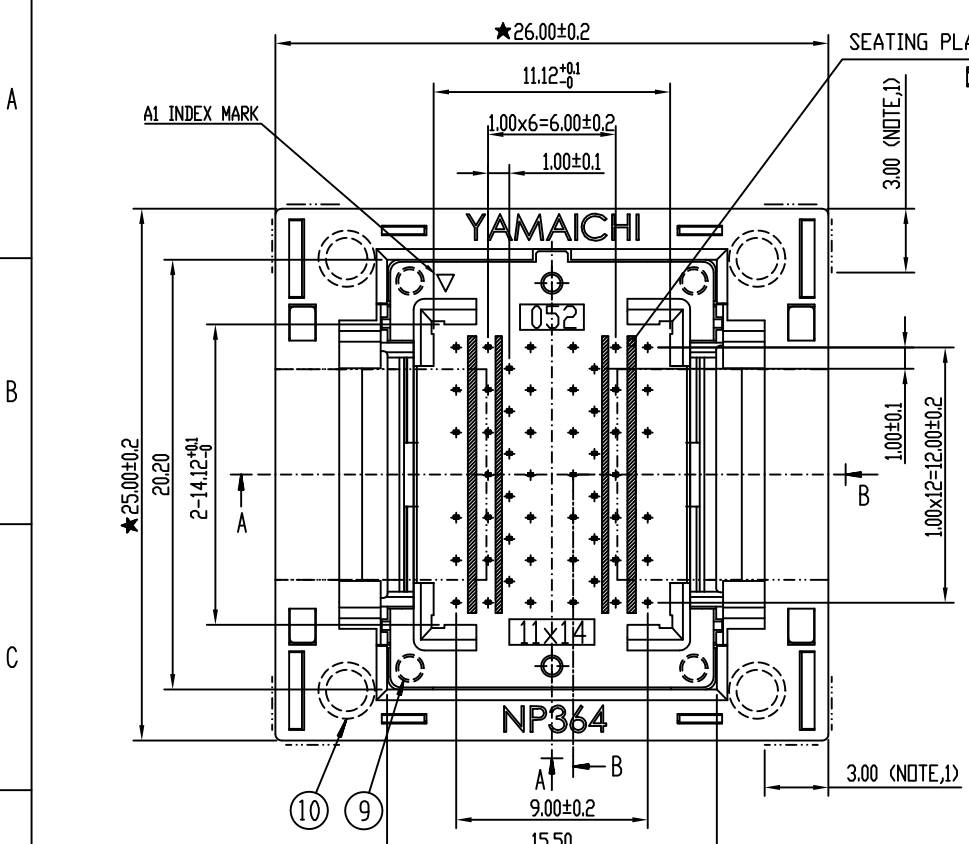


DRW. NO. A110816-001 Sheet No. /

記号×数	変更内容	REVISION DESCRIPTION	承認	検閲	担当	年・月・日	変更通知番号
△×						..	
△×						..	
△×						..	
△×						..	
△×						..	



CONTACT THROUGH HOLE PATTERN
Pattern Shown looking down through top of socket
プリント板穴け寸法図(表面より透視)

- NOTE: 注記
- Dimensional tolerance applied for ★ marked sections.
★印寸公差適用範囲
 - Mask holes on the P.W.B. to prevent solder migration.
半田上がりが発生しない様、マスキング等の処理をして下さい。

ITEM	部品番号	部品名	個数	材質・寸度	記事
10	CS-507		4	SUS	
9	CS-K5053		4	SUS	
8	D12-158#SF		2	SUS	
7	B12-116#SF		2	SUS	
6	CT2341-2		52	BeCu t0.10 Ni-Au PL. (BF)	
5	NP364-052-135#LT		2	PEI (GF) BLACK	
4	NP364-052-135#LB		1	PEI (GF) BEIGE	
3	NP364-052-112#CV		1	PEI (GF) BLACK	
2	NP364-052-112#IN-B		1	PEI (GF) BLACK	
1	NP364-052-135#IN-A		1	PEI (GF) BLACK	

- SPECIFICATION: 性能
- INSULATION RESISTANCE: 1,000M ohm or more at 100VDC.
絶縁抵抗: DC100Vで測定し1,000M ohm以上のこと。
 - DIELECTRIC WITHSTANDING VOLTAGE: 100VAC for one minute.
耐電圧: AC100Vを1分間印加して異常の無いこと。
 - CONTACT RESISTANCE: 100m ohm or less at 20mV(initial).
接触抵抗: 開放端電圧20mV以下で測定し100m ohm以下のこと。
 - OPERATION TEMPERATURE: 使用温度: -55deg.C ~ +150deg.C
 - CONTACT FORCE: 0.137N/pin(approx.) (14gf/pin(approx.))
接触力: 1ピンあたり約0.137N (14gf)
 - OPERATION FORCE: 28.42N/MAX (2.9kgf/MAX)
操作力: 28.42N/MAX (2.9kgf/MAX)

- OPERATING METHOD: 操作方法
- IC INSERTION OPERATION: IC挿入操作
 - Push the cover all the way down until it stops then insert the IC on top of #LB.
カバーを押し切ったままでICを落し込みます。
 - To lock the IC in place, release the cover.
カバーを開放することによりICを位置決め台の上に嵌合状態となります。
 - IC REMOVING OPERATION: IC抜き操作
 - Push the cover all the way down until it stops then take the IC out. (when the cover is pushed down, a vacuum method can be used to pull out the IC.)
カバーを押し切った状態でIC取り出し可能となります。
(ICの取り出しはカバーを押し切った状態で、バキューム等により行ってください。)

AYE
TOLERANCES: ±0.3
Unless otherwise specified

山一電機株式会社
YAMAICHI ELECTRONICS Co.,Ltd.

分類 (CLASS) 52V LGA-11.0x14.0
名称 (TITLE) NP364-052-135

承認 APP. 09-10-20 M. SATO
承認 APP. 09-09-09 B.S. CHOI
検閲 CHK. 09-09-09 D.K. HWANG
製図 DRW. 09-09-09 D.K. HWANG
設計 DSNL 09-09-09 D.K. HWANG

図番 (DRW. NO.) A110816-001
Sheet No. / REV. A