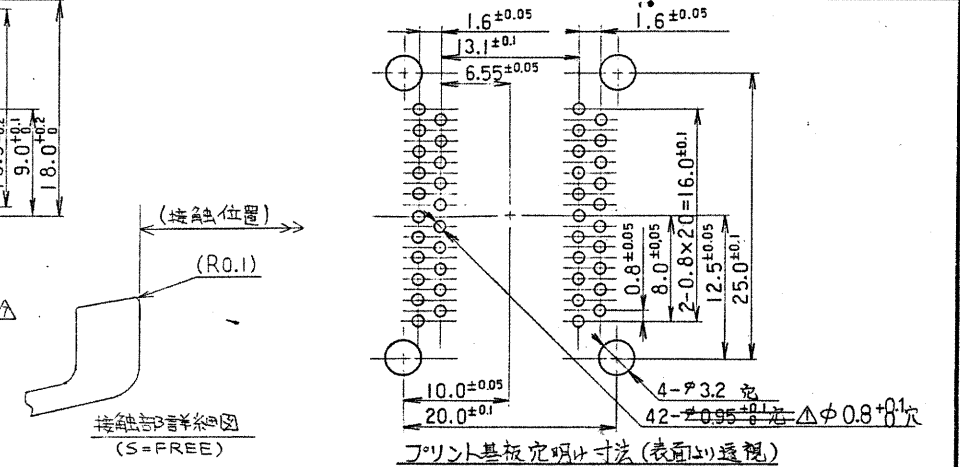
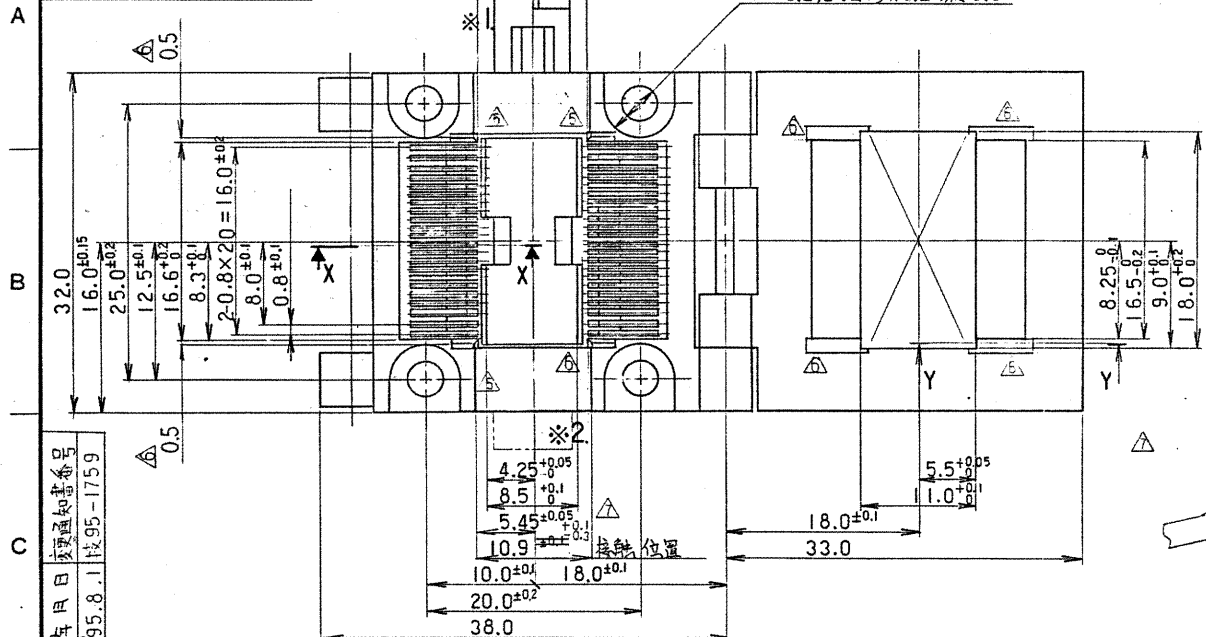
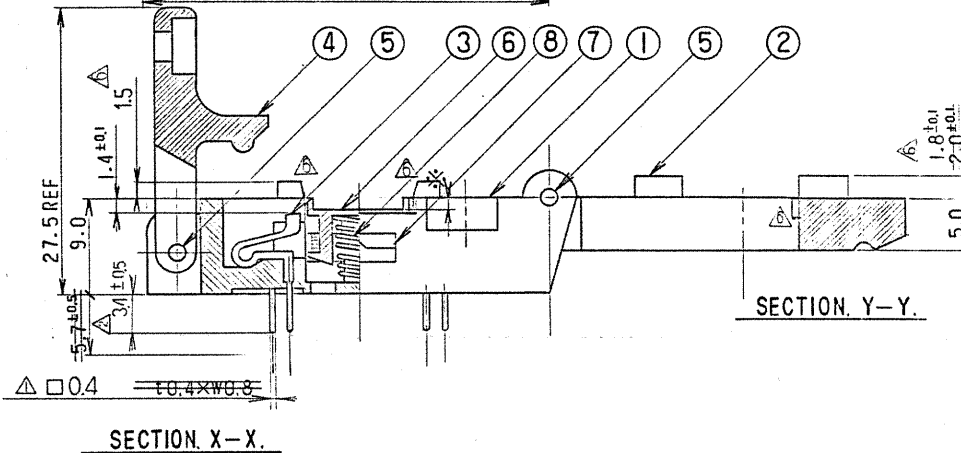


記号×数 SYM.×QNT.	変更内容 REVISION DESCRIPTION	承認 APP.	担当 SIGN.	年・月・日 DATE	変更通知書番号 REV. NOTICE NO.
△×3	C/テ変更 旧名C/テ112	村井	藤代	85-2-13	85-0129
△×1	誤記訂正(22977長3)	村井	藤代	85-3-26	85-0282
△×2	材質変更	早川	久保	85-11-26	85-1053
△×1	寸法変更(10.9から10.0へ)	松岡	征夫	87-1-13	87-0056
△×2	形状変更	松岡	征夫	87-1-23	87-0056



変更内容	承認担当	年月日	変更通知書番号
△×2 形状変更,寸法変更,性能追加	小川 征夫	95.8.1	技95-1759



注記
 スライドバー ⑦が*2のポジションに於いて, IC位置決め台⑥の位置※寸法は1.2mmとあり,又スライドバーを揺動し*1のポジションに於いては2.0mmとある。このスライドバーは揺動により寸法が-方向に7.0mm REF 飛び出る。

- 性能
- 絶縁抵抗 DC 500Vにて1000 MΩ以上。
 - 耐電圧 AC 700Vにて1分間印加して異常なきこと。
 - 接触抵抗 10mA, 20mVにて30mΩ以下。
 - 定格電流 最大 1A。
 - 接触力 最小電圧0.22mmにて50g以上 (1ポンゴリ) 最大電圧0.68mmにて200g以下とする。
 - 使用温度 -40°C ~ +150°C 最大。
 - 機械的寿命 10,000回以上。



部号	部品名称	個数	材質・寸法	記号	分解図番号
8	コイルスプリング	2	ピアノ線 φ0.3	Niめっき	SM-10859.
7	スライドバー	1	PEI (GF)	手色	SL-7997.
6	IC位置決め台 IC51-0422-393	1	PEI (GF)	黒色	SM-10855.3/5
5	Mシャフト-03	2	黄銅棒 φ1.5 L-30.0	Niめっき	SL-7575.
4	ストッパー -06	1	ポリアミド樹脂	インテグラル	SM-10796.
3	C/テ155 1/B	21/21	ハリウム鋼板 t0.4	Ni-Auめっき B級	SM-10415.
2	押エ板	1	木質樹脂	インテグラル	SL-8305.
1	絶縁基板	1	木質樹脂	インテグラル	SL-8304.

指定外寸法公差 ±0.3		山一電機工業株式会社 YAMAICHI ELECTRIC MFG.CO.,LTD.	
尺度 SCALE 2/1	承認 APP. 村井 征夫	検図 CHK. 早川 久保	製図 DRW. 早川 久保
単位 DIMENSION m m	分類 CLASS: SOP 42P P=0.8		
三角図法 DIMENSION ARRANGEMENT ISOMETRIC PROJECTION	名称 TITLE: IC51-0422-393		
	図番 DRW. NO. KL-6845		