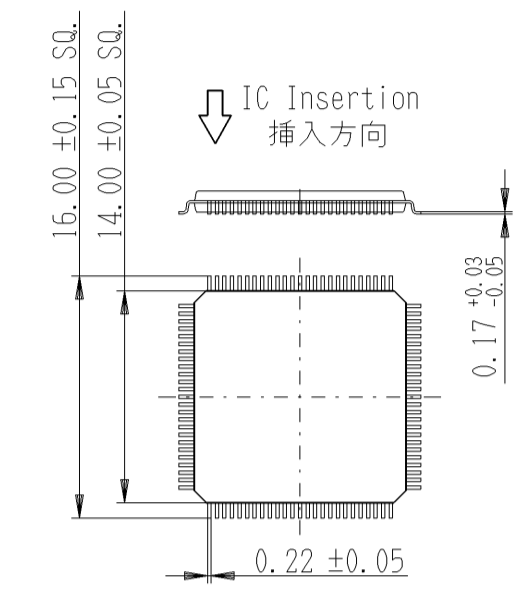
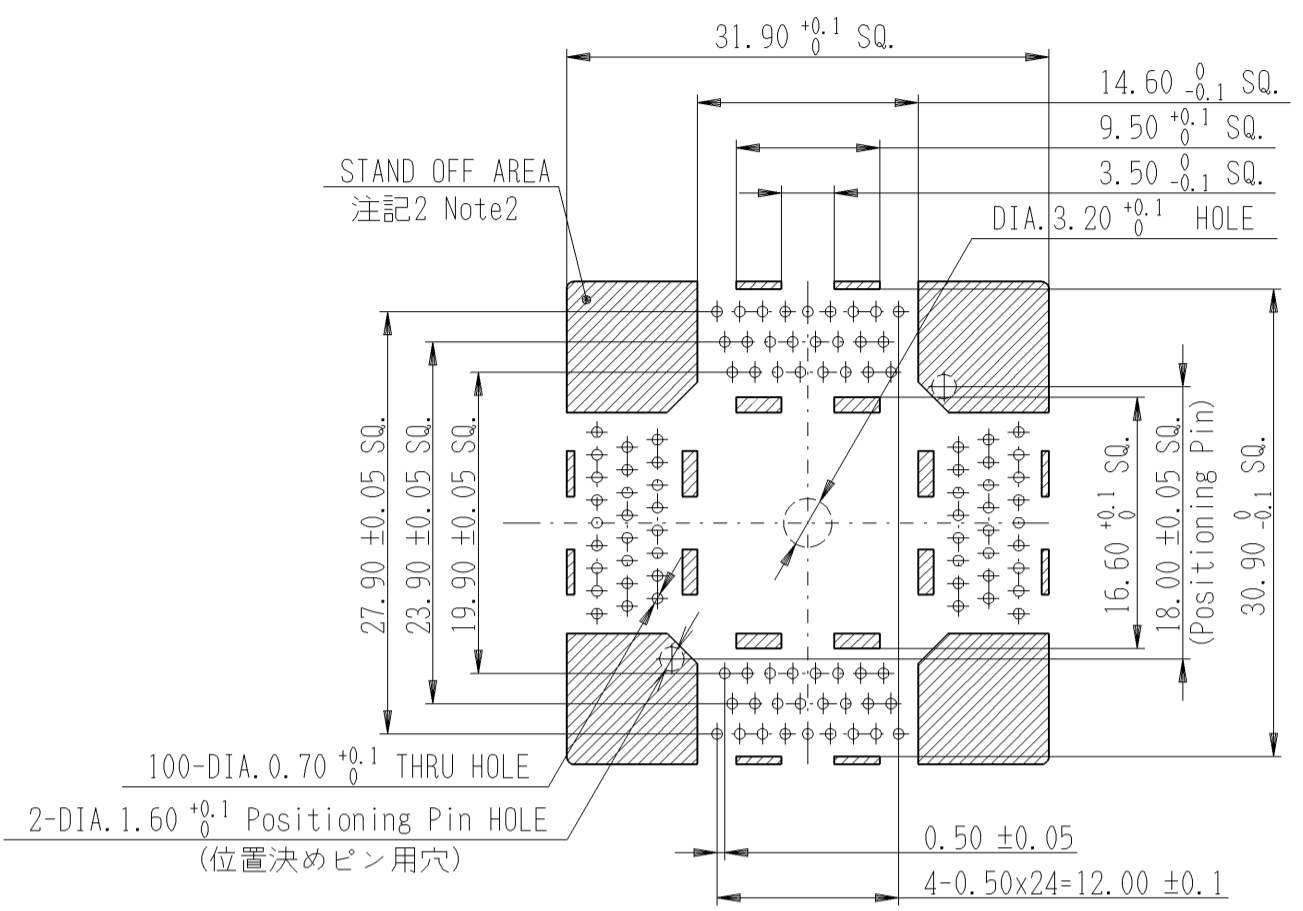
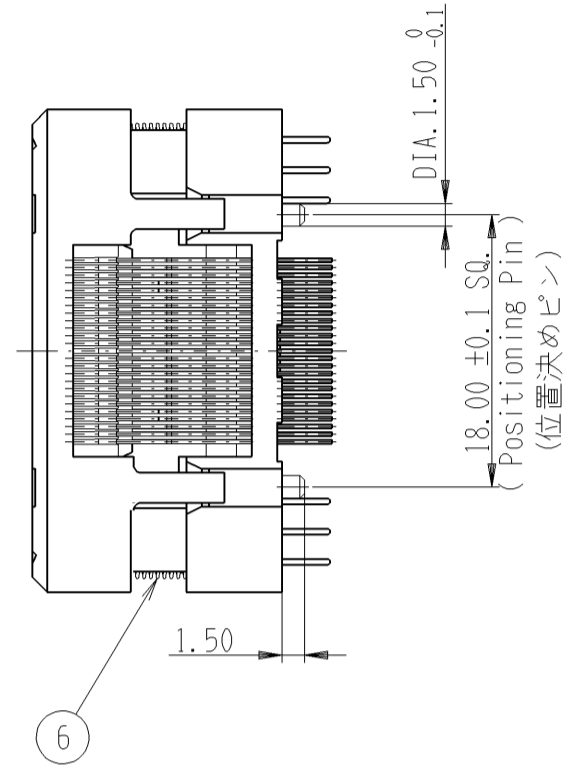
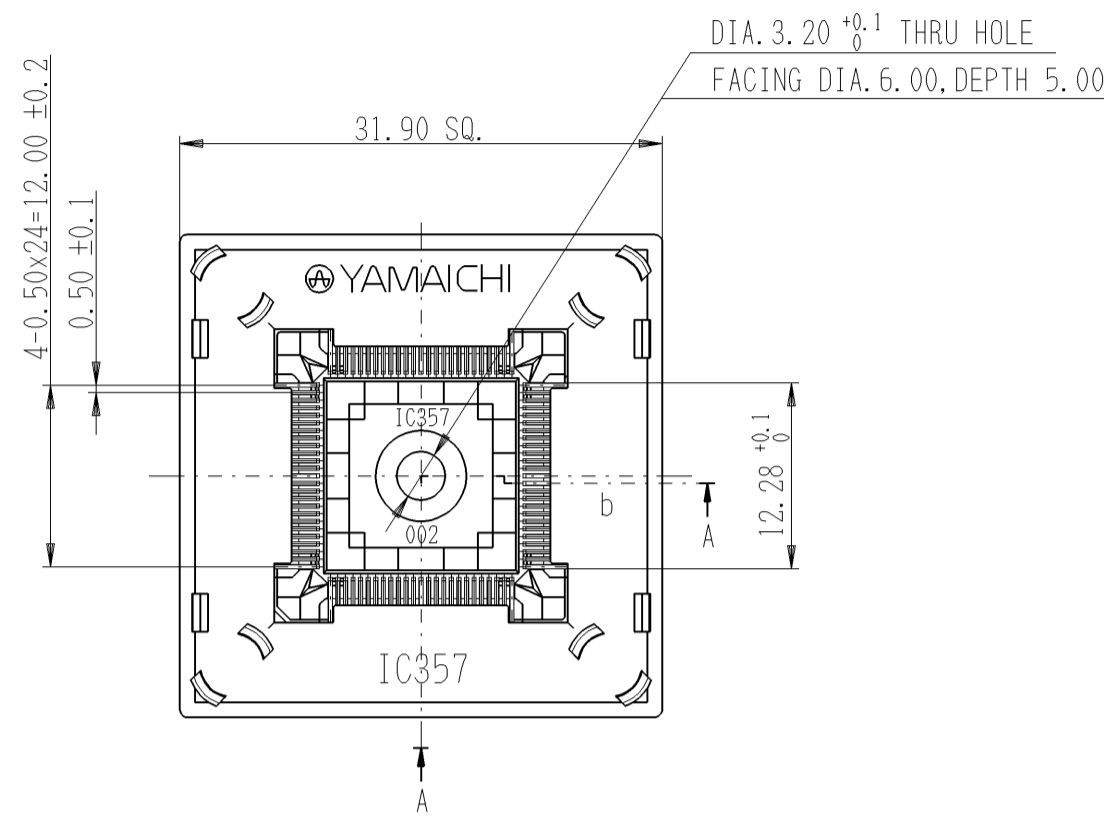
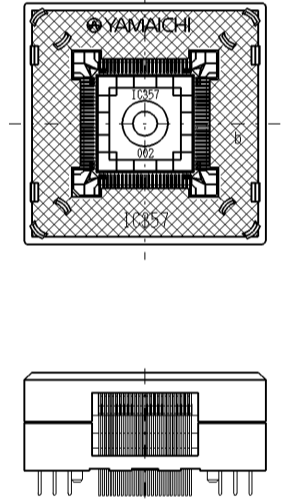
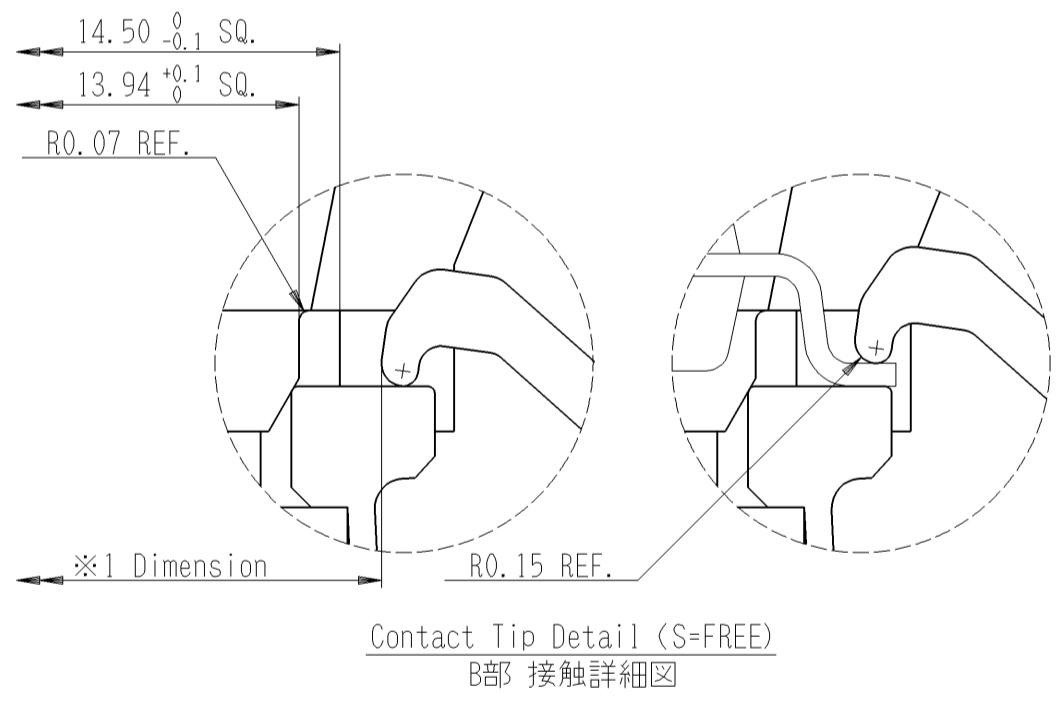
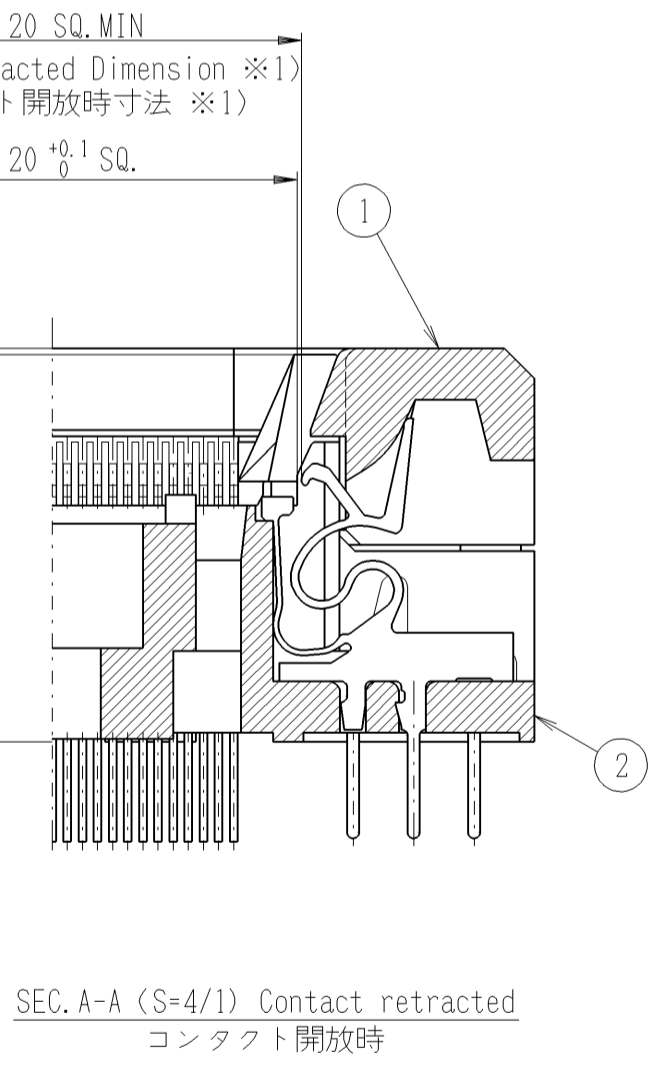
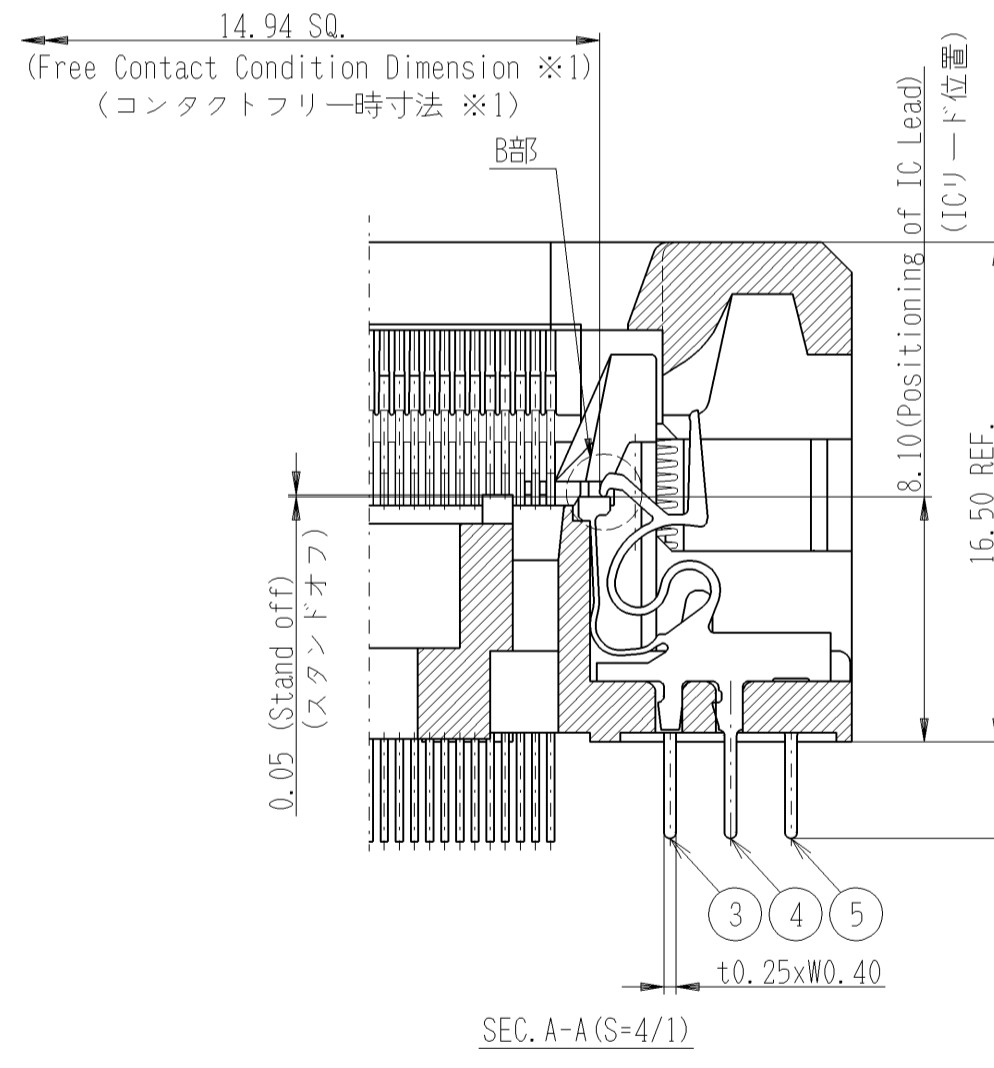


記号×数	変更内容 REVISION DESCRIPTION	承認	検図	担当	年・月・日	変更通知書番号
△ × 1	REDRAWN	N. Kawamura		N. Tomura	'97-10-13	技97-2348
△ × 5	REDRAWN	N. Kawamura		N. Tomura	'98-1-30	技98-0049
△ × 1	DIMENSION ADDED	E. Teubota		S. Kunioka	'01-7-4	技01-1641
△ × 13	DESIGN CHANGE	H. Sagano	K. Usami	M. Satsuka	'06-08-30	M111283
△ × 1	PARTS CHANGE	K. Takahashi	K. Usami	M. Satsuka	'06-10-27	M111679



IC Device Dimensions (S=FREE)
(Reference Drawing)
適合IC外形図 (S=FREE)

P.C. BOARD HOLE PATTERN
Pattern shown looking down through top of socket.
プリント板穴あけ寸法図 (表面より透視)



Full Stroke Condition Drawing (S=FREE)
※ This Device Can Be Pressed On The Hatched () Areas Shown In The Drawing Above.
フルストローク時状態図
※本製品は、上図の () 印部分を押しして使用のこと。

NOTE : 注記

- Socket shall be fixed on the P.C.board using tapping screw to protect the terminal and soldering area. 端子及び半田付け部分保護の為、プリント板等にねじ止めて使用してください。
- Keep the board trace out of the socket stand off area to avoid trace cut and socket tilting. ソケットスタンドオフエリア内の配線は避けて下さい。断線及びソケットの浮き等問題発生可能性があります。
- Socket should be held down to the P.W.B. by screws or any other method to prevent it from floating during soldering. Mask holes on the P.W.B. to prevent solder migration. 半田付けの際にはねじ止め等にて、ソケットベースがP.W.B.より浮き上がらない様にして下さい。又、半田上がりが発生しない様、マスキング等の処理をして下さい。
- Cool down the assembled PC board to room temperature before the washing process. 洗浄工程に投入は、ボード及びソケットが常温になってから実施のこと。

製品名 TITLE	仕様 SPEC.	記事 CONTENT	
IC357-1004-002P	○	Positioning Pin With : 位置決めピン有	
IC357-1004-002N	○	Positioning Pin Without : 位置決めピン無	
6 CS-500	4 4	SUS DIA. 0.20	
5	-C 36 36	Ni-Au P1. (CLASS BF)	
4 CT2306	-B 32 32		
3	-A 32 32		
2 IC357-1004-002P#IN-B	1 1	PES (GF) BLACK	
2 IC357-1004-002N#IN-B	1 1	PES (GF) BLACK	
1 IC357-1004-002#IN-A	1 1	PEI (GF) BLACK	
部品番号 ITEM	部品名 DESCRIPTION	個数 QNT. 材質・寸度 MATERIAL	記事 CONTENT

Specifications : 性能

- Insulation resistance : 1.000M ohm or more at 100VDC. 絶縁抵抗 : DC100Vで測定し1,000M ohm 以上のこと。
- Dielectric withstanding voltage : 100VAC for one minute. 耐電圧 : AC100Vを1分間印加して異常の無いこと。
- Contact resistance : 30m ohm or less at 20mV. (initial) 接触抵抗 : 開放端電圧20mV以下で測定し初期状態にて 30m ohm以下のこと。
- Operation temperature : -40deg.C - +150deg.C 使用温度 : -40deg.C - +150deg.C
- Contact force : 0.466N(47.5gf) ±0.220N(22.5gf)/pin 接触力 : 0.466N(47.5gf) ±0.220N(22.5gf)/pin
- Life span : 10,000 Times (mechanical) 寿命 : 10,000回
- Operation force : 17.64N(1.8kgf) ±4.9N(0.5kgf) 操作力 : 17.64N(1.8kgf) ±4.9N(0.5kgf)

指定外寸法公差 TOLERANCES ±0.3 Unless otherwise specified					山一電機株式会社 YAMAICHI ELECTRONICS Co.,Ltd.	
尺度 SCALE	2 / 1	承認 APP.	承認 APP.	検図 CHK.	製図 DRW.	設計 DSGN.
単位 UNIT	mm	'01-7-4	'01-7-4	'01-7-4	'97-9-16	
DIMENSION	三角図法 3RD. ANGLE PROJECTION	E. Tsubota	K. Koumi	Y. Kominato	N. Tomura	
名称 (TITLE) IC357-1004-002*						図番 (DRAW. NO.) AA-10220
						Sheet No. / REV. F