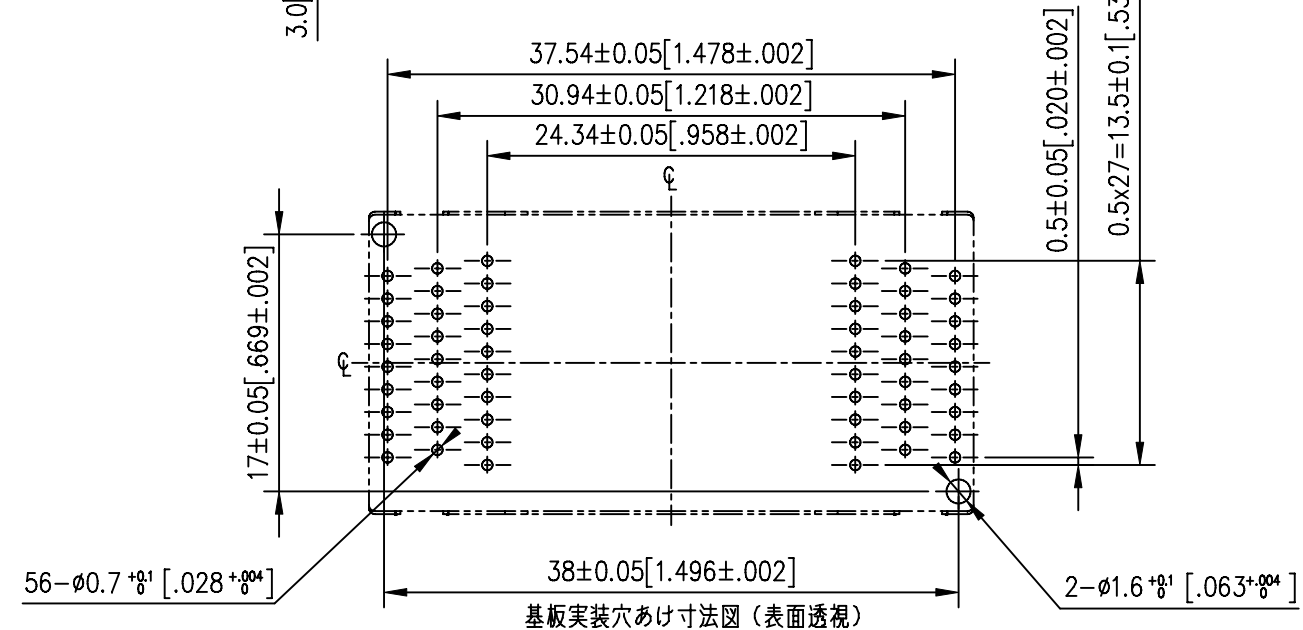
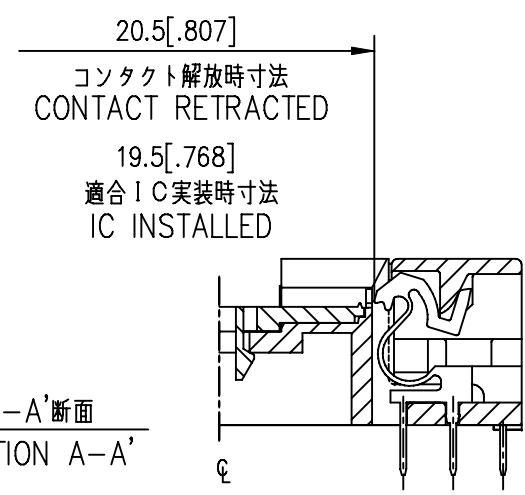
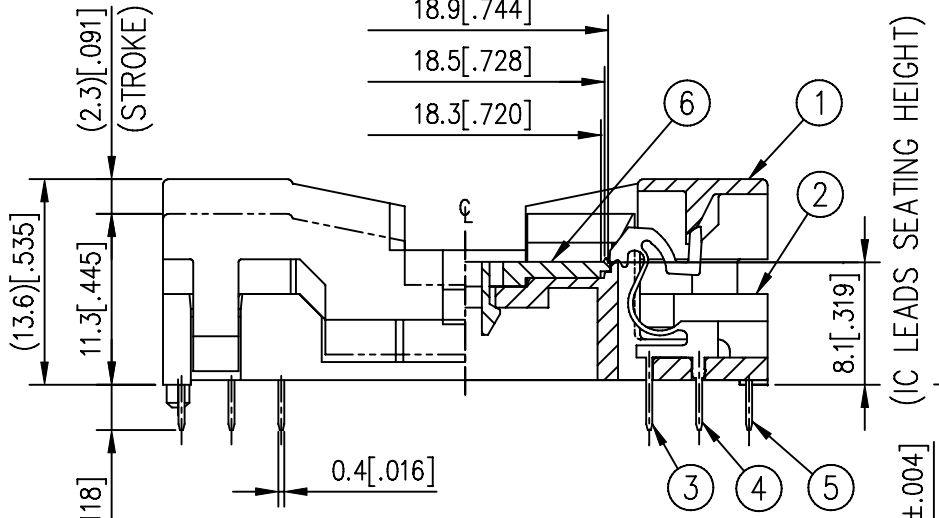
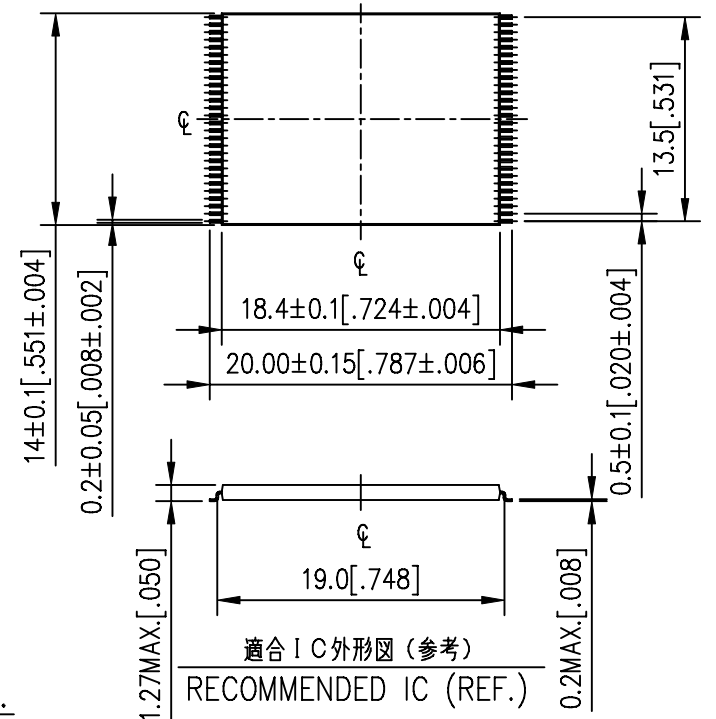
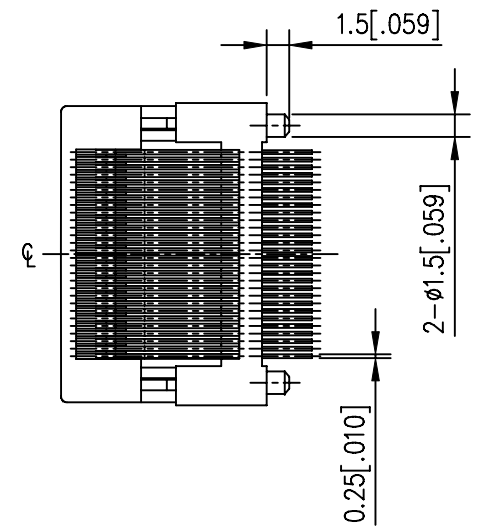
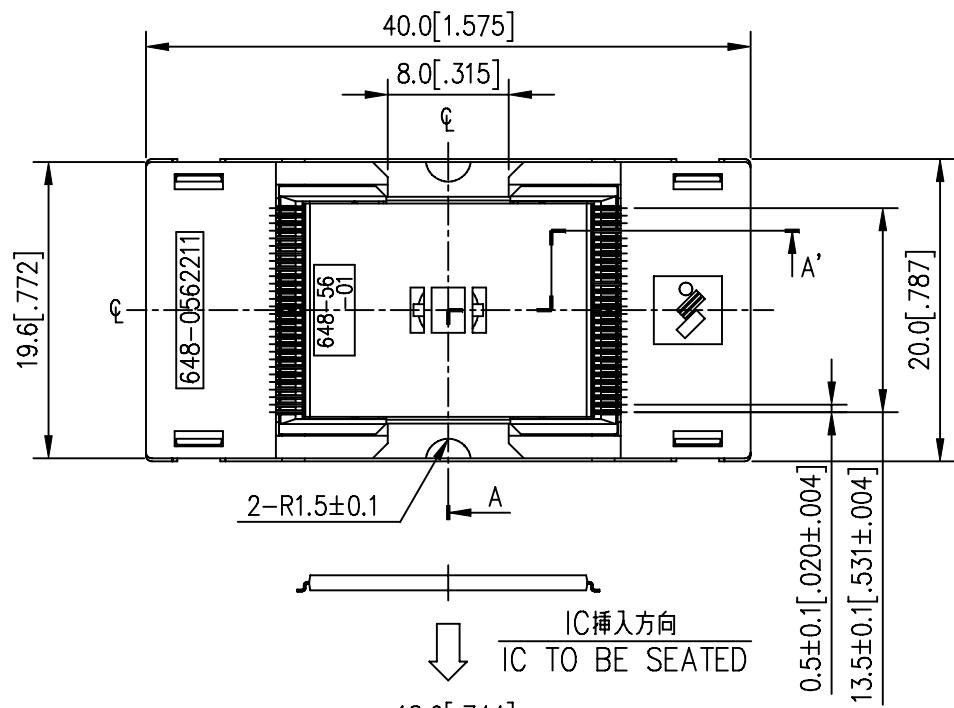


REV	DATE	ECO NO	BY
0	Jun 8 2006	ERN06079	KM



基板実装穴あけ寸法図 (表面透視)  
FOOTPRINT AS VIEWED LOOKING DOWN FROM TOP OF SOCKET

Performance.

1. Insulation Resistance : 1000 MΩ min. at 500V.D.C
2. Dielectric Withstanding Voltage : 600 V.A.C (RMS)
3. Contact Resistance : 30 mΩ max. at 20mV max.
4. Temperature Range : -40°C ~ +150°C

性能

1. 絶縁抵抗 : DC500Vで測定し、1000MΩ以上のこと。
2. 耐電圧 : AC600Vを1分間印加して異常の無いこと。
3. 接触抵抗 : 開回路電圧20mV以下にて測定し、30mΩ以下のこと。
4. 使用温度 : -40°C ~ +150°C

⑥	ADAPTOR	PES	1	COLOR : BLACK
⑤	CONTACT-C	Be Cu	18	PLATING : Au
④	CONTACT-B	Be Cu	18	PLATING : Au
③	CONTACT-A	Be Cu	20	PLATING : Au
②	BASE (C) -56P	PEI	1	COLOR : BLACK
①	COVER-56P	PEI	1	COLOR : BLACK
P.NO	PART DESCRIPTION	MATERIAL	QTY	NOTE

CONFIDENTIAL/PROPRIETARY  
THIS DOCUMENT CONTAINS  
PROPRIETARY INFORMATION OF UMD.  
NOT TO BE USED, COPIED OR  
DISCLOSED WITHOUT PERMISSION.  
ALL RIGHTS RESERVED

機密情報/所有権  
この図面はUMD及びWells-CTIの  
機密情報を含みます。  
許可無く使用、複写及び公開を  
禁止する。

GENERAL TOLERANCES		
±0.3 [±.012]		
UNIT	SCALE	ANGLE
mm[in.]	2X	3rd.
DRAWN	6 / 8 / '06	
K,Muto		
ENGINEER	6 / 8 / '06	
K,Muto		
CHECKED	6 / 8 / '06	
Y,Harada		
APPROVED	6 / 8 / '06	
K,Sato		

Advanced Test Technologies  
Yokohama, Kanagawa JAPAN  
ユーエムディテクノロジー株式会社

**UMD**

PART NAME  
**TSOP-56P  
LIVE BUG SOCKET**

PART NUMBER  
**648-0562211-A01H**

DWG NUMBER  
**648MSA063**

REV  
**0**

SHEET  
**1/1**