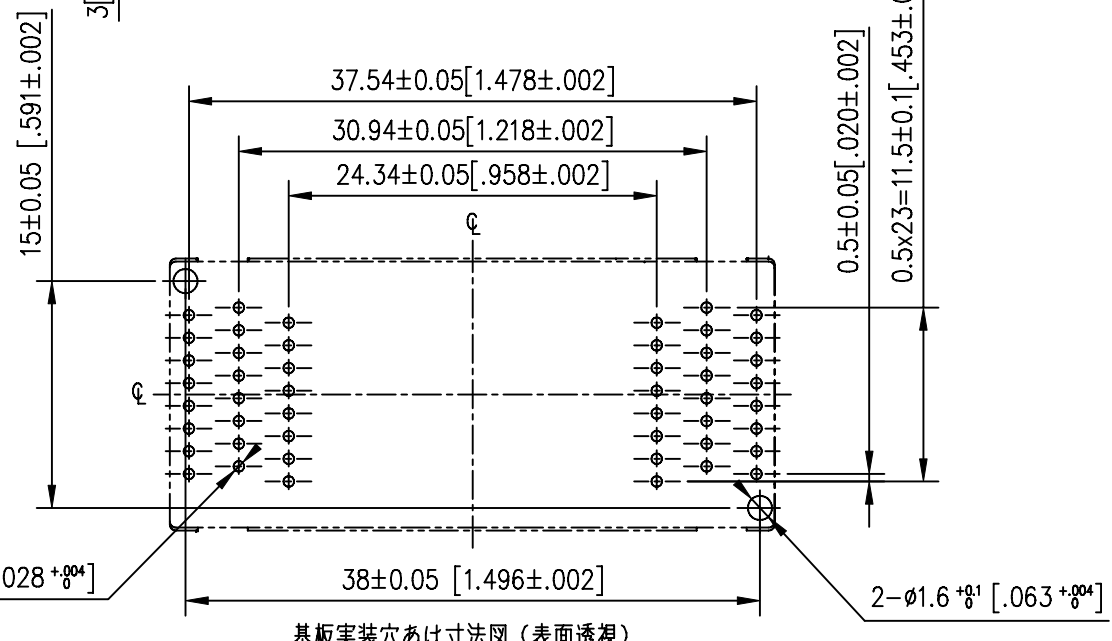
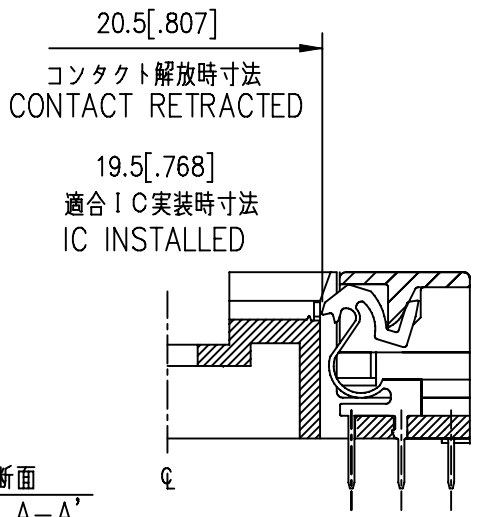
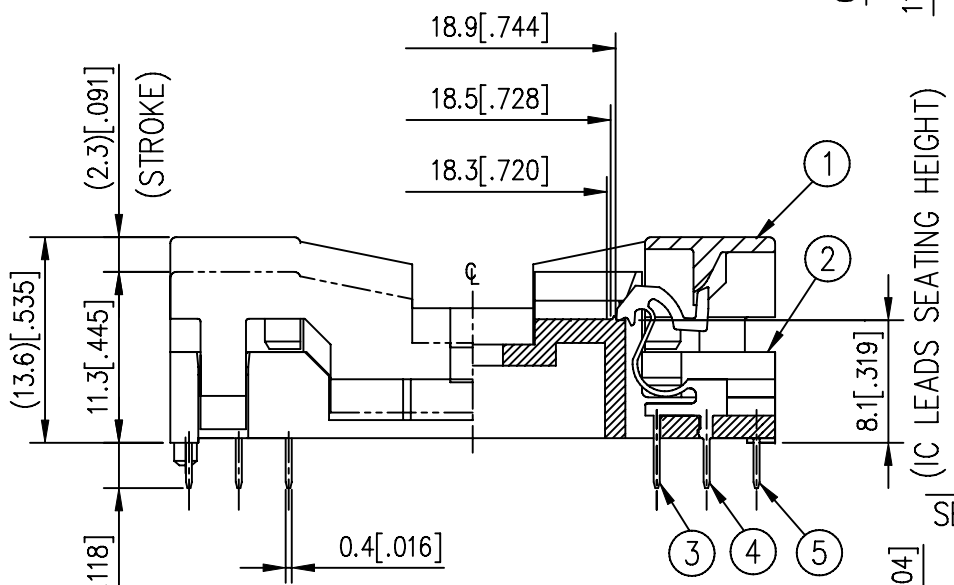
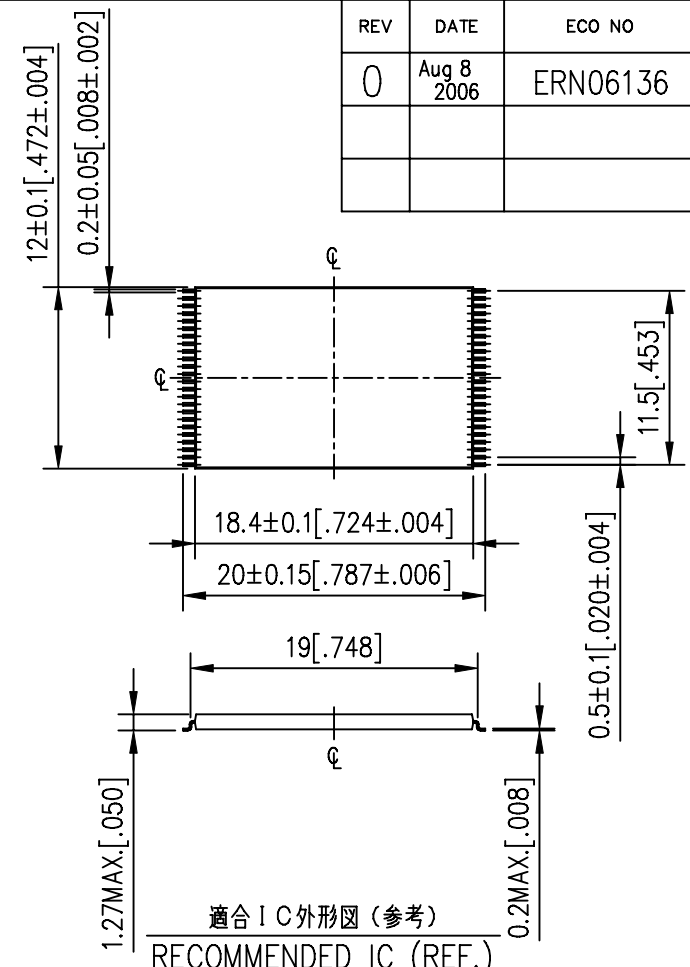
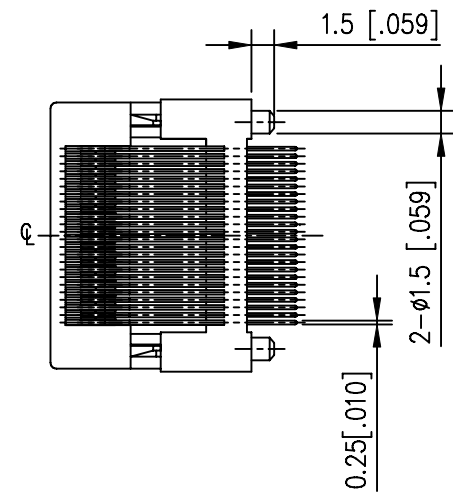
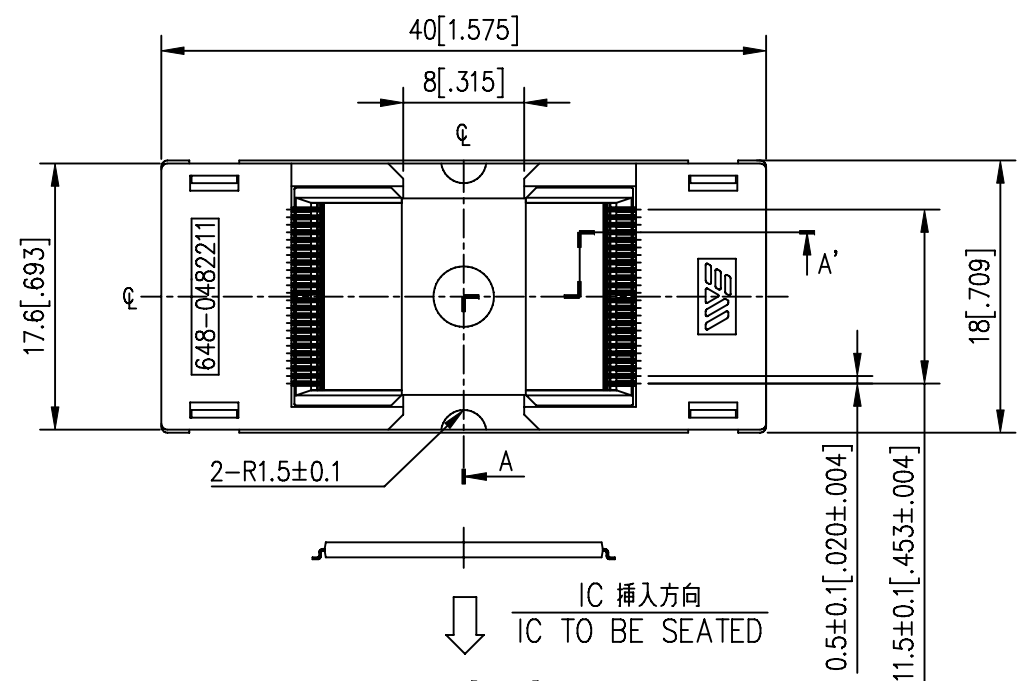


REV	DATE	ECO NO	BY
0	Aug 8 2006	ERN06136	KM



Performance.

1. Insulation Resistance : 1000 MΩ min. at 500V.D.C
2. Dielectric Withstanding Voltage : 600 V.A.C (RMS)
3. Contact Resistance : 30 mΩ max. at 20mV max.
4. Temperature Range : -40°C ~ +150°C

性能

1. 絶縁抵抗 : DC500Vで測定し、1000MΩ以上のこと。
2. 耐電圧 : AC600Vを1分間印加して異常の無いこと。
3. 接触抵抗 : 開回路電圧20mV以下にて測定し、30mΩ以下のこと。
4. 使用温度 : -40°C ~ +150°C

⑤	CONTACT-C	Be Cu	16	PLATING : Au
④	CONTACT-B	Be Cu	16	PLATING : Au
③	CONTACT-A	Be Cu	16	PLATING : Au
②	BASE -48P	PEI	1	COLOR : BLACK
①	COVER-48P	PES	1	COLOR : BLACK
P.NO	PART DESCRIPTION	MATERIAL	QTY	NOTE

CONFIDENTIAL/PROPRIETARY
THIS DOCUMENT CONTAINS
PROPRIETARY INFORMATION OF UMD.
NOT TO BE USED, COPIED OR
DISCLOSED WITHOUT PERMISSION.
ALL RIGHTS RESERVED

機密情報/所有権
この図面はUMD及びWells-CTIの
機密情報を含みます。
許可無く使用、複写及び公開を
禁止する。

GENERAL TOLERANCES		
±0.3[±.012]		
UNIT	SCALE	ANGLE
mm[in.]	2X	3rd.
DRAWN	8 / 8 / '06	
K,Muto		
ENGINEER	8 / 8 / '06	
K,Muto		
CHECKED	8 / 8 / '06	
Y,Harada		
APPROVED	8 / 8 / '06	
K,Sato		

UMD Advanced Test Technologies
Yokohama, Kanagawa JAPAN
ユーエムディーテクノロジー株式会社

PART NAME		TSOP-48P LIVE BUG SOCKET	
PART NUMBER		648-0482211SA01H	REV 0
DWG NUMBER		648MSA068	SHEET 1/1

基板実装穴あけ寸法図 (表面透視)
FOOTPRINT AS VIEWED LOOKING DOWN
FROM TOP OF SOCKET