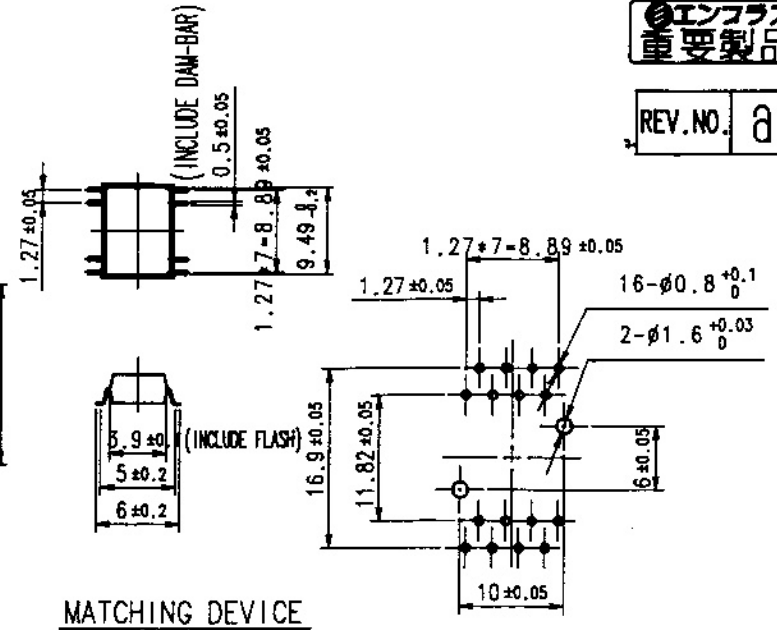
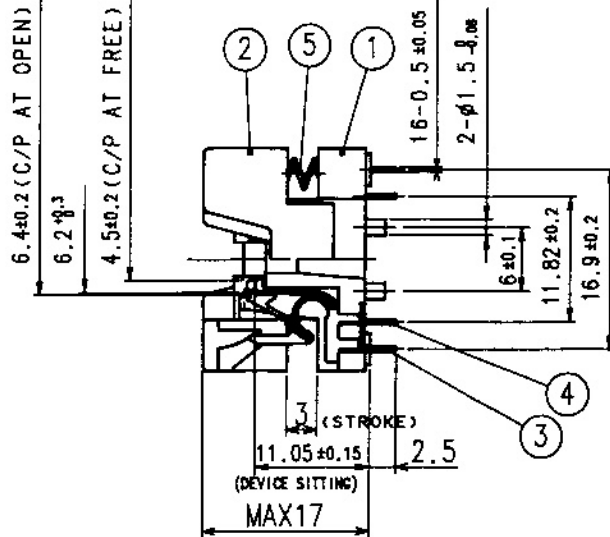
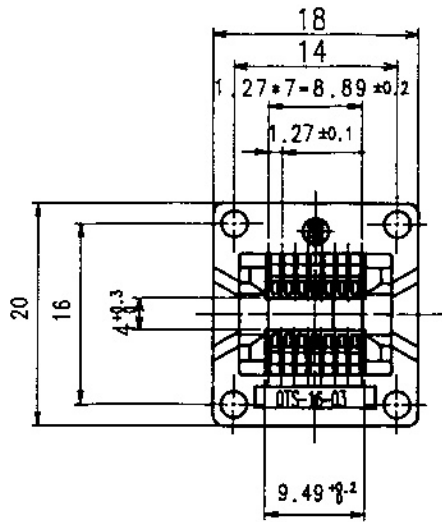


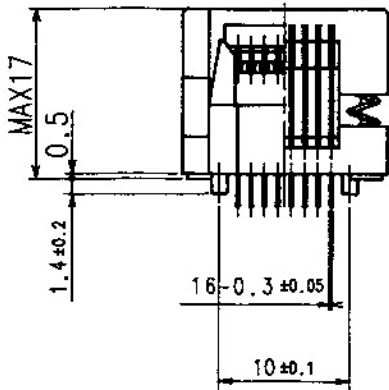
エンプラス  
重要製品

REV. NO. 2



MATCHING DEVICE

P.C.B. PATTERN  
(TOP VIEW)



SPECIFICATION	
CONTACT RESISTANCE 接触抵抗	30mΩ or less at 10mA(INITIAL)
DIELECTRIC WITHSTANDING VOLTAGE 耐電圧	700 V.A.C for 1 minute
INSULATION RESISTANCE 絶縁抵抗	1000 MΩ or more at 500V.D.C
RATED CURRENT 定格電流	1A
OPERATING TEMPERATURE 使用温度	-65℃~150℃
RETENTION FORCE 留子留付強度	0.5kg for 1 minute
INSERTION 寿命	10000 cycle(MECHANICAL)
ACTION FORCE 力/一件働力	MAX. 1.1 kg
CONTACT FORCE 接触圧力	45 g± 10 g (per pin)

NOTE)

品番 SYM.	顧客品番 CUSTOMER'S PART NO.	図番 DWG. NO.	品名 NAME	材質 MAT'L	個数 QTY	備考 REMARKS
5	OTQ-80-0.8-01-004	55-112-051-01	COIL SPRING コイルスプリング	SUS	4	
4	OTS-80-C002	55-110-317-01	CONTACT FPNC/P'BQ0*	BeCu	8	
3	OTQ-80-C001	55-110-316-01	CONTACT FPNC/P'BQ0*	BeCu	8	
2	OTS-16-1.27-03-02	57-299-671-01	COVER 加	PEI	1	
1	OTS-16-1.27-03-01	57-299-670-01	BODY 挿	PEI	1	

符号 SYM.	顧客品番 CUSTOMER'S PART NO.	図番 DWG. NO.	品名 NAME	材質 MAT'L	個数 QTY	備考 REMARKS
			名称 NAME	公差 GENERAL TOLERANCES	±0.3	
承認者 APPROVED BY	T. KASHIWAGI		名称 NAME	OTS-16-1.27-03-00		
検閲者 CHECKED BY	T. TACHIHARA		名称 NAME	ICソケット		
設計者 DESIGNED BY	T. YAMADA		図番 DRAWING NO.	55-024-201-01		
製図者 DRAWN BY	訂正箇所 REVISIONS	署名 SIGN	発行年月日 DATE	'95.06.29		
承認者 APPROVED BY		署名 SIGN	発行年月日 DATE	'95.06.29		

SCALE FOR MICRO FILM

SECTION SHEETS