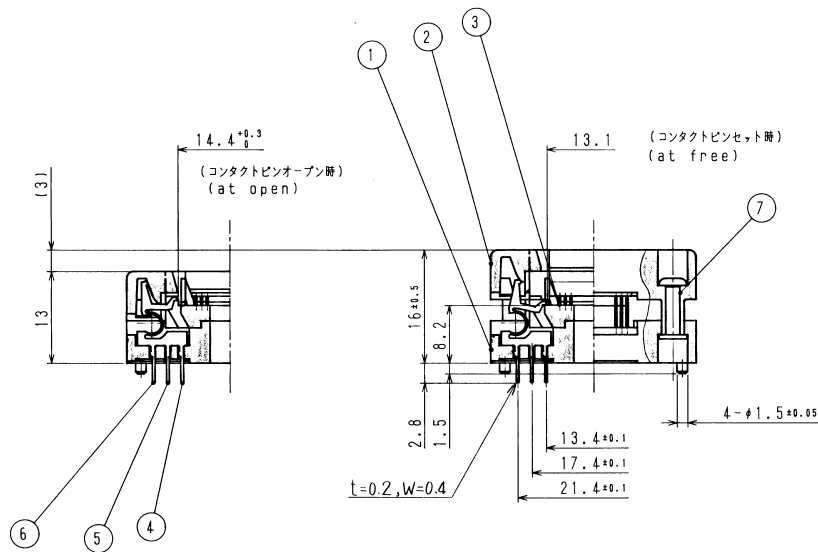


プリント基板取り付け穴ピッチ (TOP VIEW)
P.C.B PATTERN (TOP VIEW)

適合デバイス

エンプラス
重要製品
REV. NO. **b**



SPECIFICATION		仕様	
CONTACT RESISTANCE 接触抵抗	50 mΩ or less at 10mA	△	
DIELECTRIC WITHSTANDING VOLTAGE 絶縁耐圧	500V. A.C for 1 minute		
INSULATION RESISTANCE 絶縁抵抗	1000MΩ or more at 500V.D.C		
RATED CURRENT 定格電流	1A		
OPERATING TEMPERATURE 使用温度	-65℃~150℃		
RETENTION FORCE 端子保持強度	0.5 kg for a minute		
INSERTION 寿命	10000 cycle 5000 cycle	△	
ACTION FORCE カバ作動力	MAX. 2.0kg		

NOTE

7	QTQ-80-0.5-02-004	55-111-273-01	RIVET リベット	Al	4
6	QTQ-256-C003	55-110-642-01	CONTACT FPRコンタクト GLO	BeCuP	28
5	QTQ-256-C002	55-110-641-01	CONTACT FPRコンタクト GKO	BeCuP	24
4	QTQ-256-C001	55-110-640-01	CONTACT FPRコンタクト GJO	BeCuP	28
3	QTQ-80-0.5-02-003	56-299-544-01	SEATING PLATE シヤイブプレート	P.E. I	1
2	QTQ-80-0.5-02-002	56-299-543-01	COVER カバー	P.E. I	1
1	QTQ-80-0.5-02-001	56-299-452-01	BODY 本体	P.E. I	1

マイクロフィルム用
SCALE FOR MICRO FILM
50
L
K
J
I
H
G
F
E
D
C
B
A
部数表
SECTION SHEETS

符号 SYM.	顧客品番 CUSTOMER'S PART NO.	図番 DWG. NO.	品名 NAME	材質 MAT'L	個数 QTY	備考 REMARKS
USED FOR		CUSTOMER'S PART NO.		GENERAL TOLERANCES		±0.3
APPROVED BY KASHIWA		品名 NAME QTQ-80-0.5-02-000		尺度 SCALE 2:1		REV. NO.
DESIGNED BY T. TACHIHARA		作図者 DRAWN BY		図番 DRAWING NO.		5502306801
DATE '91.11.01		訂正場所 REVISIONS		発行 ISSUED ON		