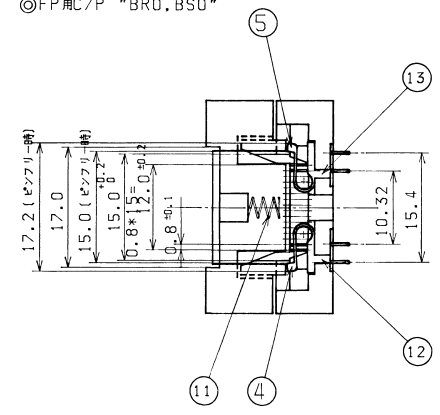
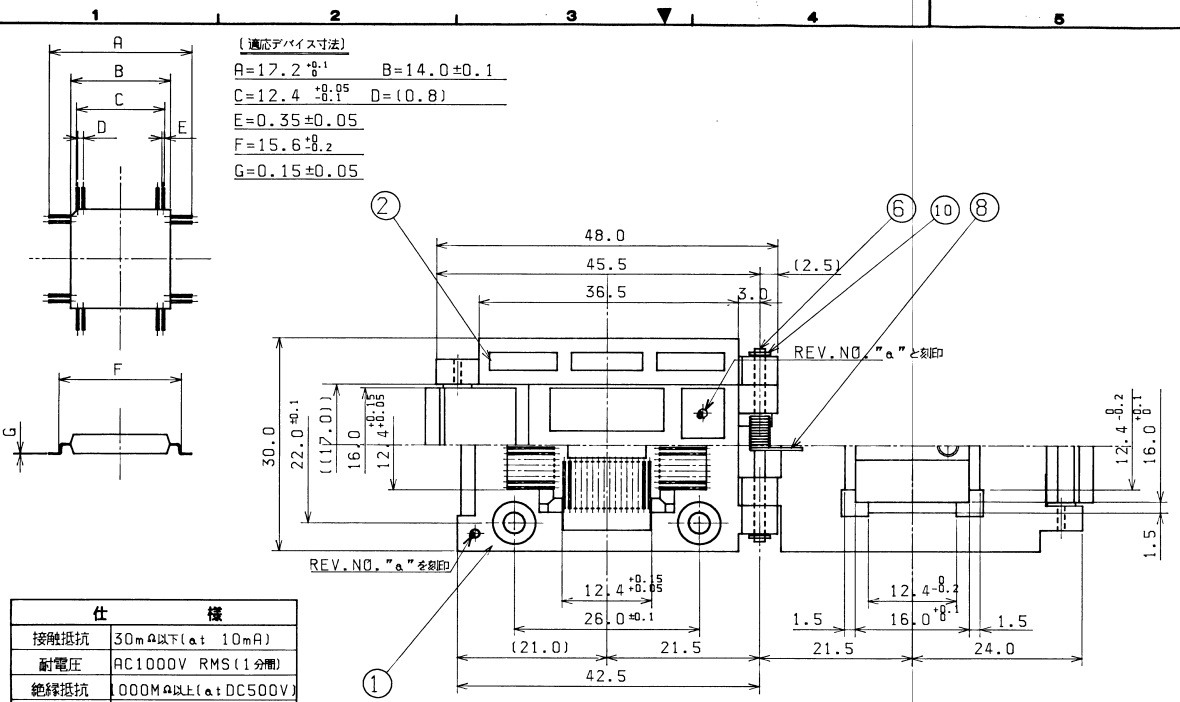
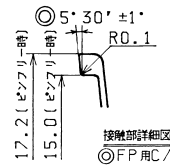
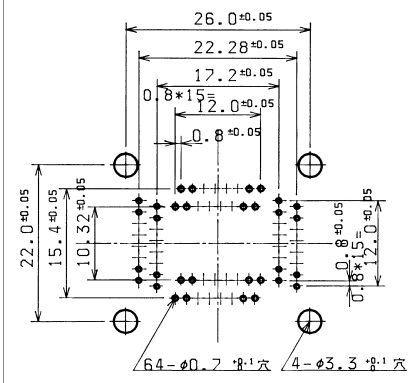
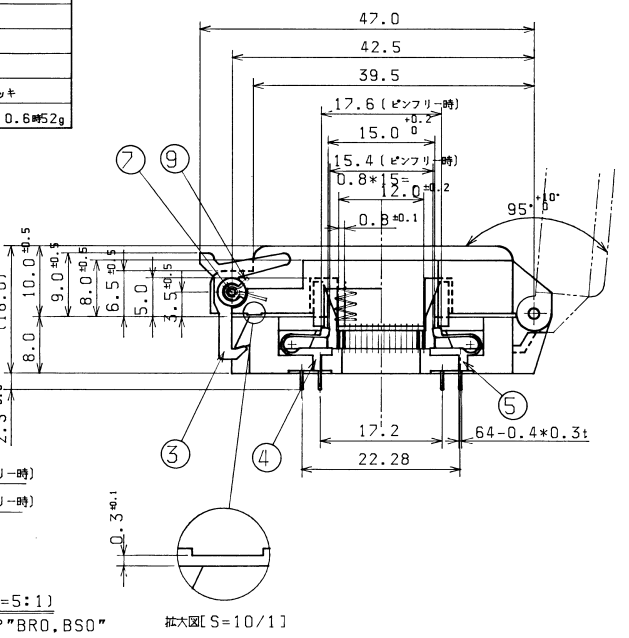


【通称サイズ寸法】
 A=17.2^{+0.1} B=14.0±0.1
 C=12.4^{+0.05} D=(0.8)
 E=0.35±0.05
 F=15.6^{+0.2}
 G=0.15±0.05



仕様	
接触抵抗	30mA以下(αt 10mA)
耐電圧	AC1000V RMS(1分間)
絶縁抵抗	1000MΩ以上(αt DC500V)
定格電流	1 A
使用温度	-65°C~+150°C
端子抜け強度	0.5Kg 1分間
寿命	接触 1万回以上
材	本体 PEI
質	コンタクト BeCuP Auメッキ
接触圧力	実寸幅0.4mm時35g 0.6mm時52g



プリント基板取付穴位置 (TOP VIEW)

改訂
 No. 3

13	FPQ-64-C006	55-110-322-01	FP用C/P BSO	BeCuP	16	
12	FPQ-64-C005	55-110-321-01	FP用C/P BRO	BeCuP	16	
11	FPQ-80-0.8-03-004	55-112-037-01	カバー用コイルバネ	SUS	1	
10		55-113-002-01	E リング	SUS	2	
9	FPQ-64-1.0-01-004	55-112-007-01	ストッパー用バネ	SUS	1	
8	FP-32-0.75-01-005	55-112-033-01	カバー用バネ	SUS	1	
7	FPQ-64-0.8-02-003	55-111-024-01	ストッパー用シャフト	SUS	1	
6	FP-32-0.75-01-003	55-111-063-01	カバー用シャフト	SUS	1	
5	FPQ-64-C006	55-110-322-01	FP用C/P BSO	BeCuP	16	
4	FPQ-64-C005	55-110-321-01	FP用C/P BRO	BeCuP	16	
3	FPQ-64-1.0-01-003	55-299-043-01	ストッパー	PPS	1	
2	FPQ-64-0.8-10-002	55-299-645-01	カバー	PEI	1	
1	FPQ-64-0.8-10-001	55-299-644-01	本体	PEI	1	

符号 SYM.	顧客品番 CUSTOMER'S PART NO.	図番 DWG. NO.	品名 NAME	材質 MAT'L	個数 QTY	備考 REMARKS
仕様 USED FOR	顧客品番 CUSTOMER'S PART NO.		一般公差 GENERAL TOLERANCES		±0.3	
承認者 APPROVED BY	品名 NAME	FPQ-64-0.8-10A				2 SCALE
検出者 CHECKED BY	ICソケット ASS'Y				2:1	
設計者 DESIGNED BY	H. YAMAGISHI				REV. NO. a	
930208 改訂図3発行	発行年月日 DATE	93. 2. 8	図番 DRAWING NO.	5502219101		

7120744-01
 SCALE FOR MICRO FILM