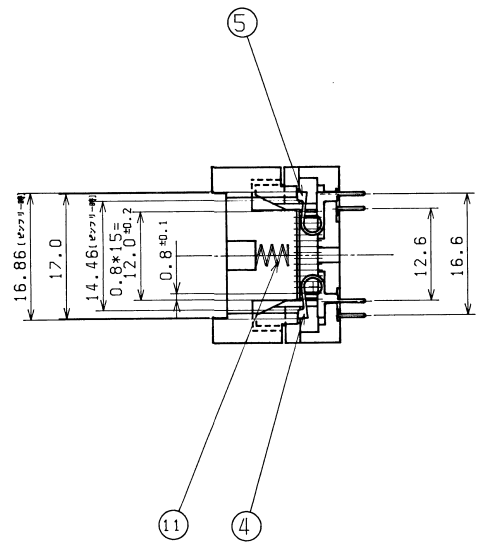
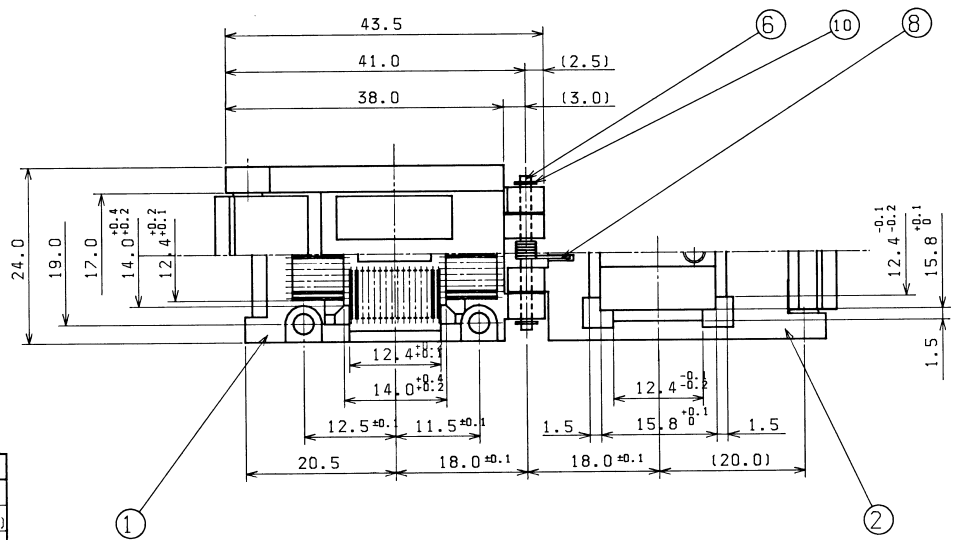
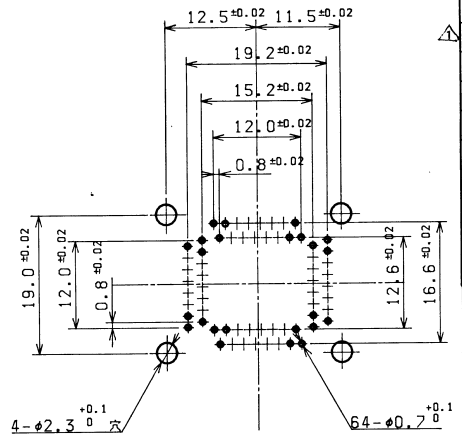
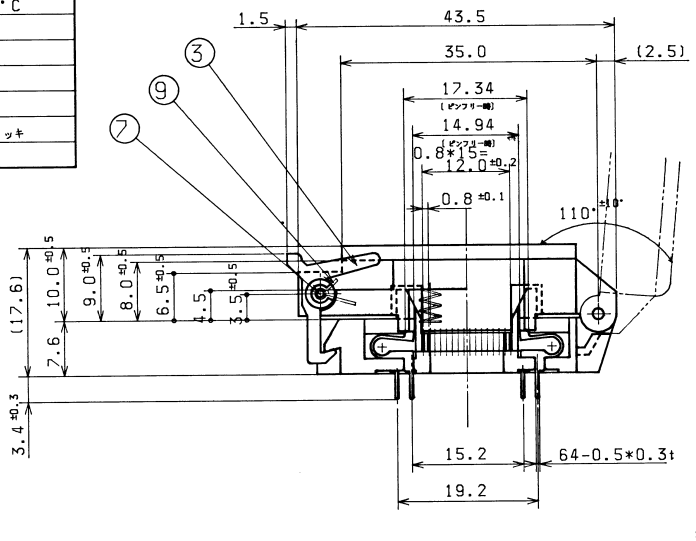


符号位置 SYM. ZONE	図面 サイズ SIZE	図番 DWG. NO.	品名 NAME	材質 MAT'L	個数 QTY	備考 REMARKS
-------------------	-------------------	----------------	------------	-------------	-----------	---------------

株式会社エンプラス  
重要製品  
REV. NO. a



仕様		
接触抵抗	30mA以下 (a: 10mA)	
耐電圧	AC 1000V RMS (1分間)	
絶縁抵抗	1000MA以上 (a: DC500V)	
定格電流	1 A	
使用温度	-65°C ~ 150°C	
端子抜け強度	0.5Kg 1分間	
寿命	稼働 1万回以上	
材質	本体	PEI
	コンタクト	BeCup Auメッキ



プリント基盤取付穴位置 (TOP VIEW)

11	FPQ-80-0.8-03-004	55-112-037-01	カバー用コイルバネ	SUS	1	
10		55-113-002-01	Eリング	SUS	2	
9	FPQ-64-1.0-01-004	55-112-007-01	ストッパー用バネ	SUS	1	
8	FPQ-64-1.0-01-005	55-112-008-01	カバー用バネ	SUS	1	
7	FPQ-64-0.8-02-003	55-111-024-01	ストッパーシャフト	SUS	1	
6	PLCC-18-1.27-02-005	55-111-005-01	シャフト	SUS	1	
5	PLCC-18-C004	55-110-006-01	PLCC用C/P DO	BeCup	32	
4	PLCC-18-C003	55-110-005-01	PLCC用C/P CO	BeCup	32	
3	FPQ-64-1.0-01-003	55-299-043-01	ストッパー	PPS	1	
2	FPQ-64-0.8-09A-002	55-120-138-01	カバー	PEI	1	
1	FPQ-64-0.8-09-001	55-299-634-01	本体	PEI	1	

符号	品番	図番	品名	材質	個数	備考
△	77410	D-6, D-7	説明			
△	訂正年月日	訂正箇所	署名			
△	DATE	REVISIONS	SIGN			
△	承認者	検閲者	設計者			
△	APPROVED BY	CHECKED BY	DESIGNED BY			
△	Y. HANAZAKI	Y. TOKUSHIGE				
△	製図者	製図日	製図場所			
△	DRAWN BY	ISSUED ON				
△		'89.03.29				
			機種・型番 USED FOR	CUSTOMER'S PART NO.		
			品名	FPQ-64-0.8-09A	スケール	2:1
			図番	ICソケット Ass'y		
			図番	550222-232-01		

50  
747071/140000  
SCALE FOR MICRO FILM

50  
O  
L  
K  
J  
I  
H  
G  
F  
E  
D  
C  
B  
A  
部門 枚数  
SECTION SHEETS