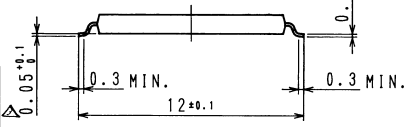
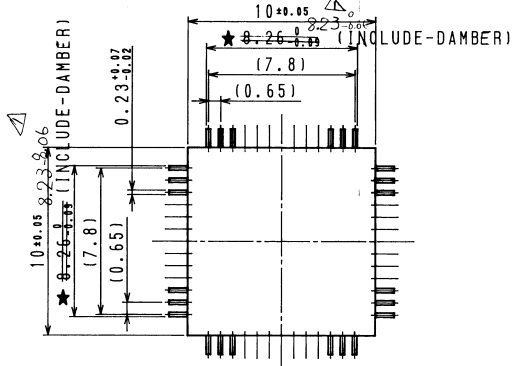
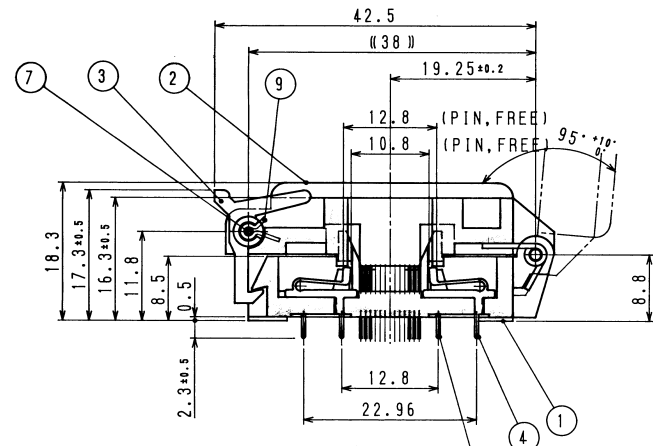


プリント基板取り付け穴位置
(TOP, VIEW) S:2:1
P.C.B PATTERN



適合デバイス寸法
MATCHING DEVICE

SPECIFICATION	
CONTACT RESISTANCE 接触抵抗	30 mΩ or less at 10 mA (CONT.)
WELCIFIC WITHSTANDING VOLTAGE 耐電圧	700V. A.C for 1 minute
INSULATION RESISTANCE 絶縁抵抗	1000MΩ or more at 500V.D.C
RATED CURRENT 定格電流	1A
OPERATING TEMPERATURE 動作温度	-65℃~ 150℃
RETENTION FORCE 端子保持強度	0.5kg for 1 minute
INSERTION 寿命	10000 cycle (MECHANICAL)
CONTACT FORCE 接触圧力	at CONTACT STROKE 0.5mm 50 g ± 20g

10	φ1.2	55-113-002-01	リング E-RING	SUS	2
9	FPQ-64-1.0-01-004	55-112-007-01	COIL, SPRING コイルスプリング	SUS	1
8	FP-28-1.016-01-006 FP-28-1.27-09-003	55-112-128-01 55-112-048-01	COIL, SPRING コイルスプリング	SUS	1
7	LCC-22-1.27-01-003	55-111-013-01	シャフト SHAFT	SUS	1
6	FPQ-44-0.8-07-004	55-111-021-01	シャフト SHAFT	SUS	1
5	FPQ-128-C001	55-110-211-01	CONTACT FP用コネクタ ATO	BeCu	26
4	FPQ-128-C002	55-110-212-01	CONTACT FP用コネクタ ATO	BeCu	26
3	FPQ-64-1.0-01-003	55-299-043-01	STOPPER ストッパー	PPS	1
2	FPQ-52-0.65-04-002	56-299-918-01	カバー COBER	PEI	1
1	FPQ-52-0.65-04-001	56-299-917-01	本体 BODY	PEI	1

符号 SYM.	顧客品番 CUSTOMER'S PART NO.	図番 DWG. NO.	品名 NAME	材質 MAT'L	個数 QTY	備考 REMARKS
△	B3.C1E4x2 F4	T.Y.	承認者 T. KASHINAGA	顧客品番 CUSTOMER'S PART NO.	一般公差 GENERAL TOLERANCES	±0.3
△	E6	T.Y.	検査者 T. KASHINAGA	品名 NAME FPQ-52-0.65-04	図番 SCALE 2:1	
△	C2 B-1.C-4, B-4.C-5	T.Y.	設計者 M. FUKUNAGA	REV. NO. e		
△	★部寸法変更	M.F.	製図者 M.F.	図番 DRAWING NO.	55-022-437-01	
△	訂正書発行 REVISED ON		発行年月日 ISSUED ON		'92, 11, 06	

【変更図】
改訂
No. 1