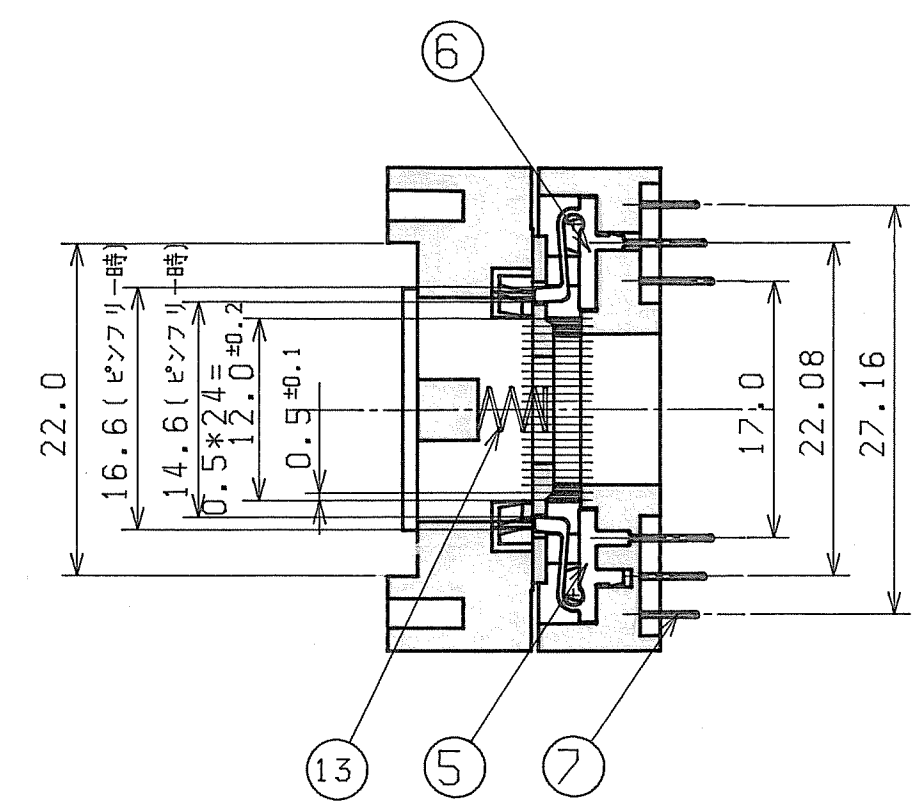
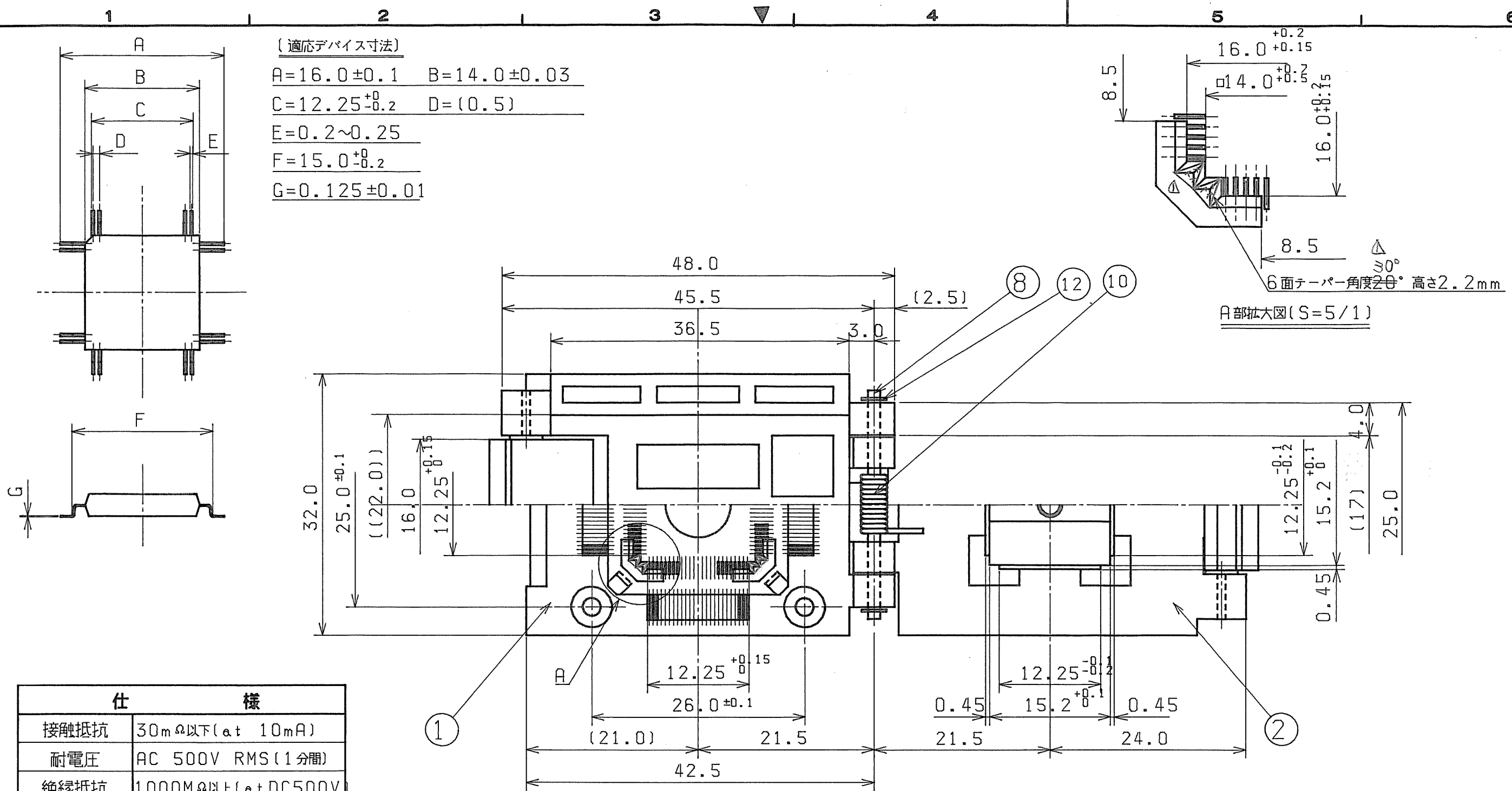


符号 SYM.	位置 ZONE	図面サイズ SIZE	図番 DWG. NO.	品名 NAME	材質 MAT'L	個数 QTY	備考 REMARKS
---------	---------	------------	-------------	---------	----------	--------	------------

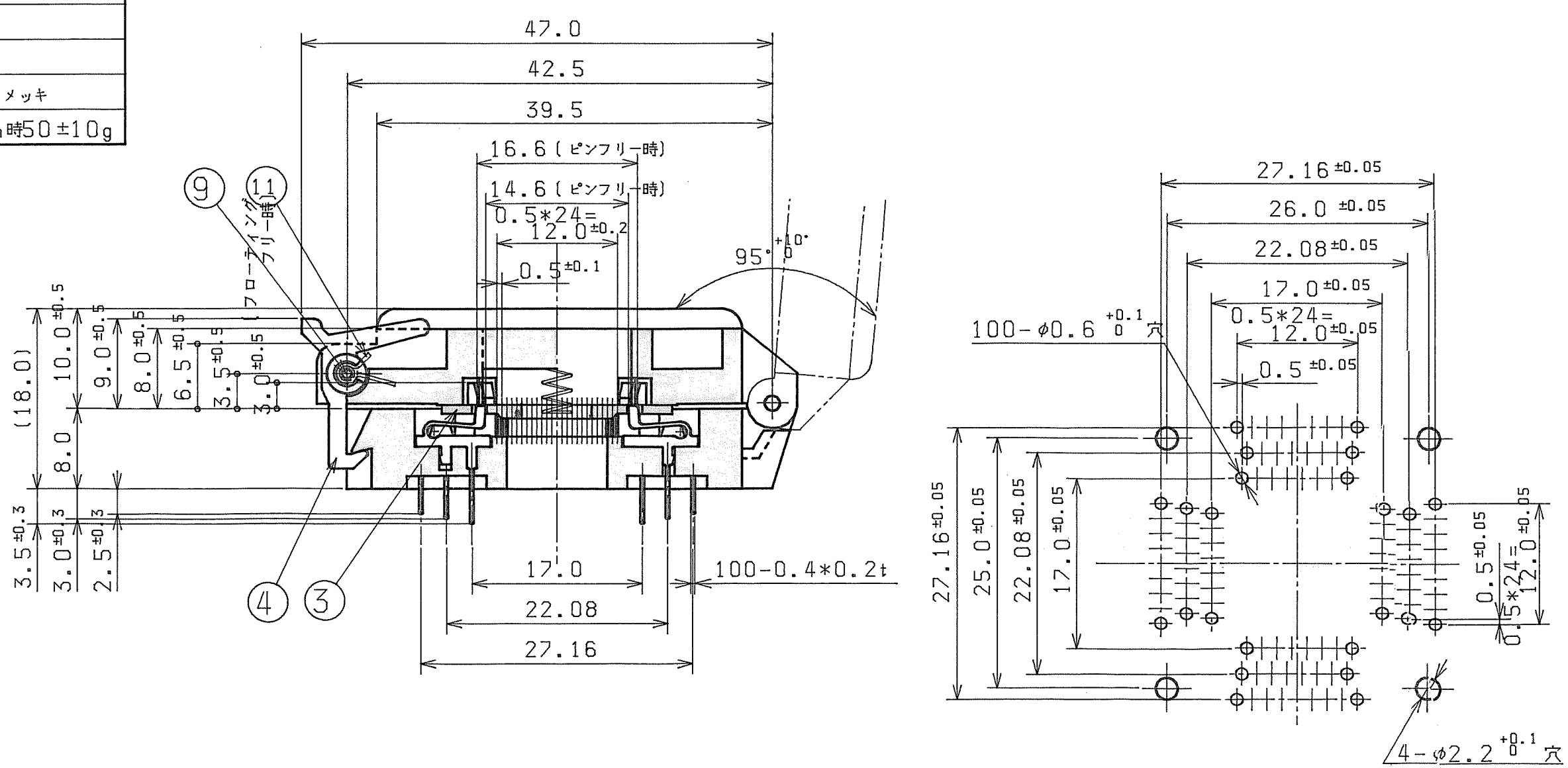
REV. NO. 2

重要製品



仕様	
接触抵抗	30mΩ以下(at 10mA)
耐電圧	AC 500V RMS(1分間)
絶縁抵抗	1000MΩ以上(at DC500V)
定格電流	1 A
使用温度	-65°C~+150°C
端子抜け強度	0.5Kg 1分間
寿命	接触 1万回以上
材質	本体 PEI コンタクト BeCup Auメッキ
接触圧力	歪み量0.5mm時50±10g

14	FPQ-48-0.5-01-004	55-112-042-01	コイルスプリング	SUS	4	
13	FPQ-80-0.8-03-004	55-112-037-01	コイルスプリング	SUS	1	
12		55-113-002-01	Eリング(φ1.2)	SUS	2	
11	FPQ-64-1.0-01-004	55-112-007-01	コイルスプリング	SUS	1	
10	FP-32-0.75-01-005	55-112-033-01	コイルスプリング	SUS	1	
9	FP-32-0.75-01-004	55-111-064-01	シャフト	SUS	1	
8	FP-32-0.75-01-003	55-111-063-01	シャフト	SUS	1	
7	FPQ-100-0.5-03-007	55-110-498-01	FP用C/P EUO	BeCup	36	
6	FPQ-100-0.5-03-006	55-110-497-01	FP用C/P ETO	BeCup	32	
5	FPQ-100-0.5-03-005	55-110-496-01	FP用C/P ESO	BeCup	32	
4	FPQ-64-1.0-01-003	55-299-043-01	ストッパー	PPS	1	
3	FPQ-100-0.5-10-003	56-299-748-01	フローティング	PEI	1	
2	FPQ-100-0.5-10-002	56-299-747-01	カバー	PEI	1	
1	FPQ-100-0.5-03-001	56-299-077-01	本体	PEI	1	



プリント基板取付穴位置(TOP VIEW)

符号	品番	図番	品名	材質	個数	備考
△			機種	一般公差		±0.3
△			ゲート	GENERAL TOLERANCES		
△			突出	材質		上記
△			EJECTION	MATERIAL		
△			取数	機種・型番	USED FOR	
△			CAVITIES	仕上		
△	93.01.27	A5, A6	FINISH	処理		
△			訂正年月日	REVISIONS	SIGN	
△			承認者	T. KASHIWAGI	重量	
△			検閲者	T. YANAGUCHI	品名	FPQ-100-0.5-10A
△			設計者	Y. TOKUSHIGE	ICソケット	尺度 SCALE 2:1
△			製図者		図番	55-022-412-01
△			作成年月日	'92.03.31	DRAWING	
△			発行年月日			

マイクロフィルム用図面  
SCALE FOR MICRO FILM

L	
K	
J	
I	
H	
G	
F	
E	
D	
C	
B	
A	